



SPONDE METALLICHE SLIM e GUIDE SOTTOCASSETTO

SLIM METAL BOXES and
UNDER-MOUNTED SLIDES





L'Azienda/The Company

STM srl, nasce dall'aggregazione di SERCOM e TM.

Grazie alle rispettive esperienze trentennali nel settore del mobile e della componentistica, hanno unito le loro forze perseguendo ideali e obiettivi da sempre condivisi, quali la ricerca costante della qualità e un servizio completo al cliente, dalla progettazione al post-vendita; ponendosi come partner ideale per la ricerca, la progettazione e la produzione di nuovi prodotti, studiati su misura per il cliente.

Fin dalle prime fasi di progetto il nostro Studio Tecnico imposta il prodotto in ottica di qualità, verificando ogni minimo particolare e certificandone l'idoneità con i migliori enti nazionali ed internazionali.

STM s.r.l. grazie alla continua interazione con i clienti e alla valutazione delle loro esigenze, investe sempre di più nella ricerca di soluzioni innovative per tutte le tipologie di prodotto trattate: Guide a Sfera, Cerniere, Serrature, Tavoli Scorrevoli, nonché per tutto ciò che concerne l'Ufficio.

STM s.r.l. was set up by the merging of SERCOM and TM.

Thanks to their own thirty-year experience in the furniture and fitting industry, the two founding companies joined forces pursuing shared objectives and ideals such as the constant search for quality and a complete service to the customer – from design to the after-sale service. In this way, STM is the ideal partner for the search, design and manufacturing of new and customized products.

Starting from the first design phase, our Technical Department develops the product at the highest quality levels, by checking every single detail and certifying it in compliance with the best national and foreign standards.

Thanks to the ongoing interaction with its customers and the fulfilment of their needs, STM s.r.l. is increasingly investing in the search of innovative solutions for all the product ranges it deals with: Ball-bearing Slides, Concealed Hinges, Furniture Locks, Sliding Tops as well as all Office furniture products.





SP-SL

Sponde Metalliche SLIM, H.84, H.116, H.166, H.199

SLIM Metal Boxes, H.84, H.116, H.166, H.199

6-13



SP-SL

Accessori, Istruzioni e Regolazioni

Accessories, Instructions for Use and Adjustments

14-17



PSLV-S

Guide Sottocassetto Ammortizzate, Estrazione Parziale, con Perno

Single-Extension Soft-Closing Under-Mounted Slides, with Pin

20-21



PSLR-S

Guide Sottocassetto Ammortizzate, Estrazione Parziale, con Sgancio Rapido

Single-Extension Soft-Closing Under-Mounted Slides, with Quick-Release Handle

22-23



TSLV-S

Guide Sottocassetto Ammortizzate, Estrazione Totale, con Perno

Full-Extension Soft-Closing Under-Mounted Slides, with Pin

24-25



TSLR-S

Guide Sottocassetto Ammortizzate, Estrazione Totale, con Sgancio Rapido

Full-Extension Soft-Closing Under-Mounted Slides, with Quick-Release Handle

26-27



TSLR-H

Guide Sottocassetto apertura a pressione, Estrazione Totale, con Sgancio Rapido

Full-Extension Push-to-Open Under-Mounted Slides, with Quick Release Handle

28-29

SPONDE
METALLICCH
SLIM PER
CASSETTO



E



SP-SL-84

Sponde Metalliche SLIM – H.84 SLIM Metal Boxes – H.84

Specifiche/Specifications

Estrazione/Extension: **Totale Sincronizzata/Full Synchronized**

Chiusura/Closing: **Ammortizzata/Soft**

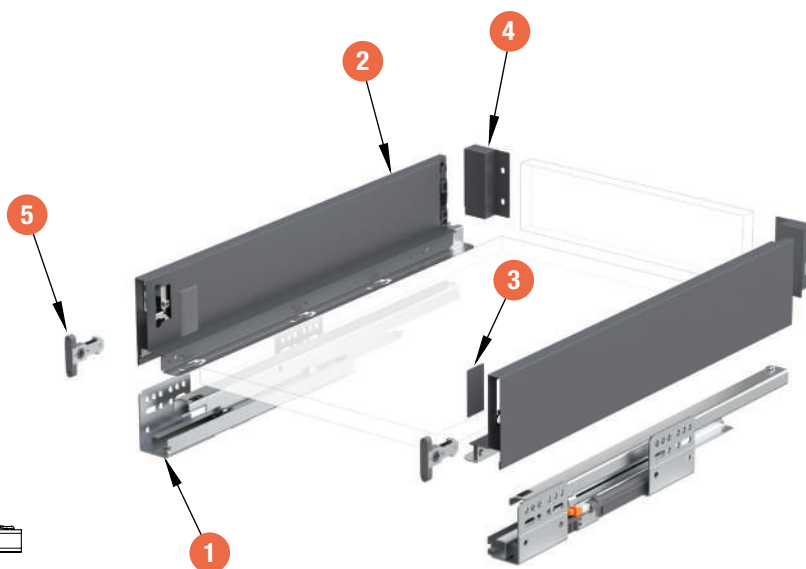
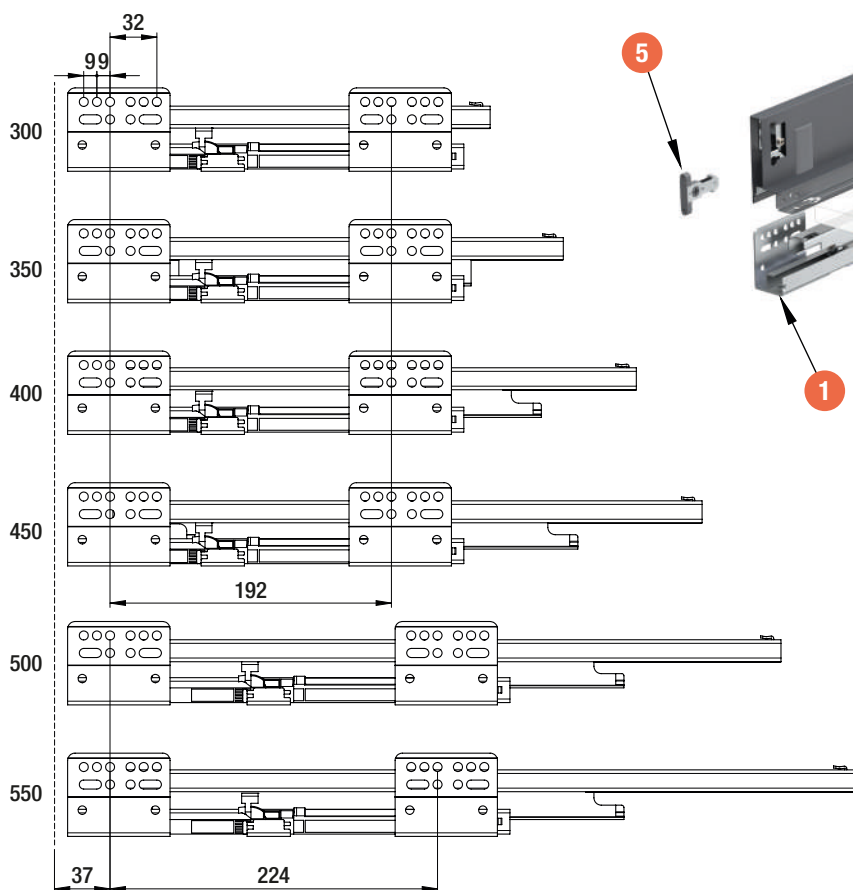
Portata/Load rating: **45 Kg** (450 mm as standard)

Durata/Cycling: over 50000 times

Finitura Guida/Slide Finishing: **Zincata/Galvanized**

Finitura Sponda/Slim Box Finishing:

 Grigio Antracite Dark Grey	 Grigio Chiaro Light Grey	 Bianco White
--	---	---

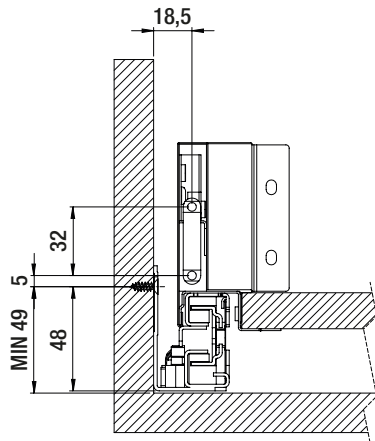


Componenti/Components

- 1 - Guide/Slides
- 2 - Sponde/Slim Boxes
- 3 - Placchette/Covers
- 4 - Supporti Retro/Black Panel Supports
- 5 - Supporto Frontale/Front Panel Supports

Dimensioni per montaggio frontale

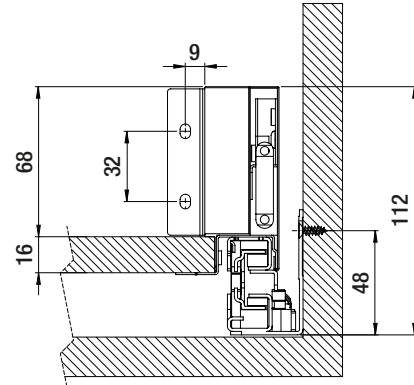
Drawer front assembling diagram



Vista frontale / Front view

Dimensioni ingombro cassetto e retro

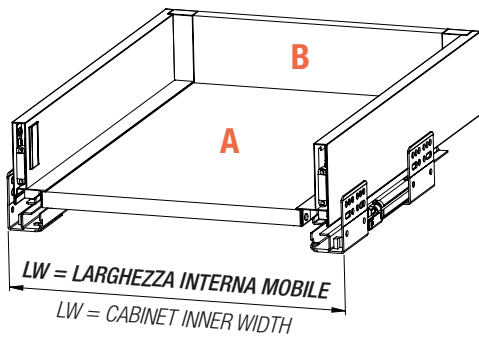
Drawer and back panel overall dimensions



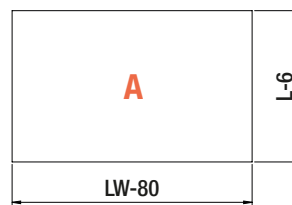
Vista retro / Back view

Dimensioni fondo e retro

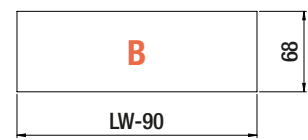
Bottom and back panel dimensions



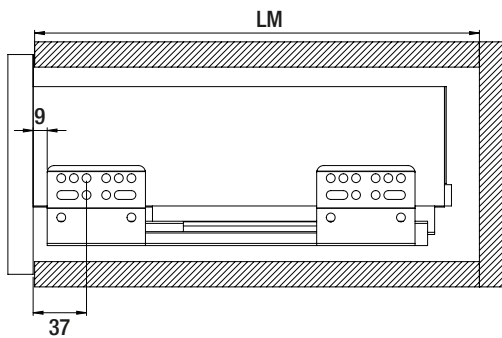
Fondo / Bottom panel



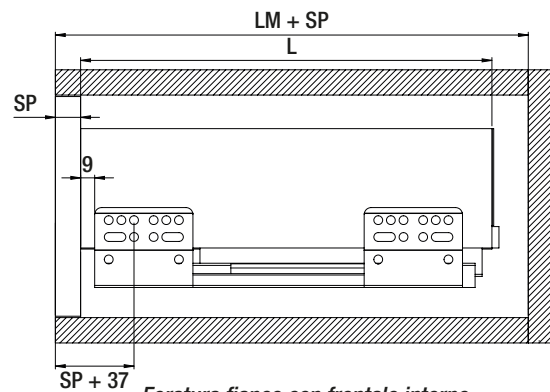
Retro / Back panel



Pannello spessore 16mm / Panel thickness: 16 mm



Foratura fianco con frontale a battuta
Side panel hole drilling with outer drawer front



Foratura fianco con frontale interno
Side panel hole drilling with inner drawer front

Codice/Code				L	LM
SP-SL-84 L 30 –	GA	GC	B	300	310
SP-SL-84 L 35 –	GA	GC	B	350	360
SP-SL-84 L 40 –	GA	GC	B	400	410
SP-SL-84 L 45 –	GA	GC	B	450	460
SP-SL-84 L 50 –	GA	GC	B	500	510
SP-SL-84 L 55 –	GA	GC	B	550	560

SP-SL-116

Sponde Metalliche SLIM – H.116

SLIM Metal Boxes – H.116

Specifiche/Specifications

Estrazione/Extension: **Totale Sincronizzata**/Full Synchronized

Chiusura/Closing: **Ammortizzata**/Soft

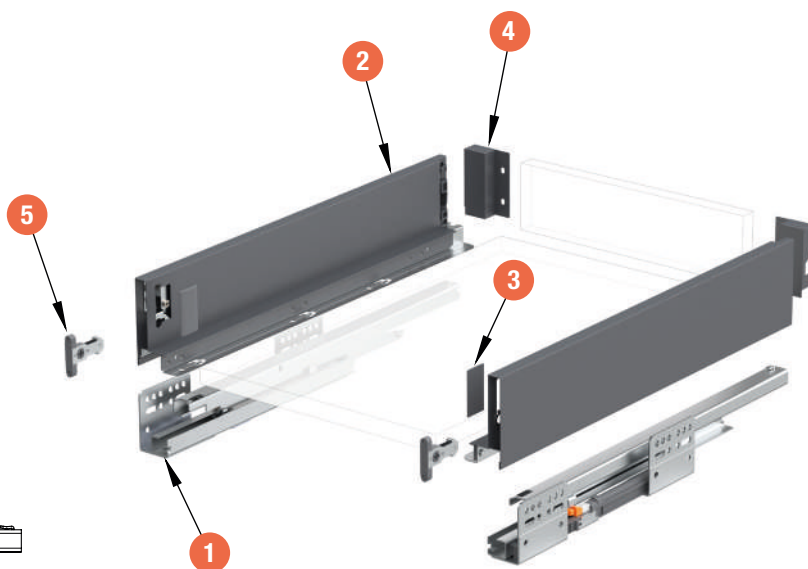
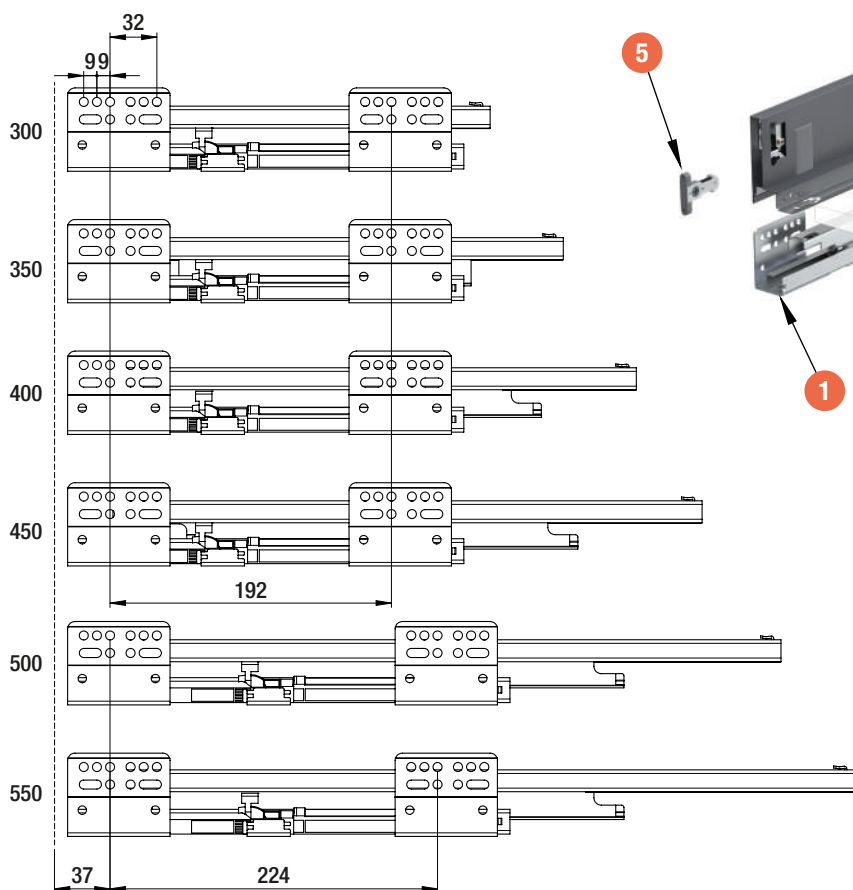
Portata/Load rating: **45 Kg** (450 mm as standard)

Durata/Cycling: over 50000 times

Finitura Guida/Slide Finishing: **Zincata**/Galvanized

Finitura Sponda/Slim Box Finishing:

Grigio Antracite / Dark Grey
 Grigio Chiaro / Light Grey
 Bianco / White

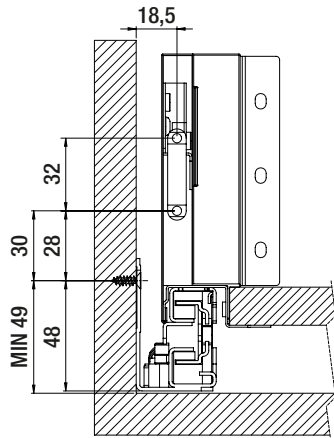


Componenti/Components

- 1 - Guide/Slides
- 2 - Sponde/Slim Boxes
- 3 - Placchette/Covers
- 4 - Supporti Retro/Black Panel Supports
- 5 - Supporto Frontale/Front Panel Supports

Dimensioni per montaggio frontale

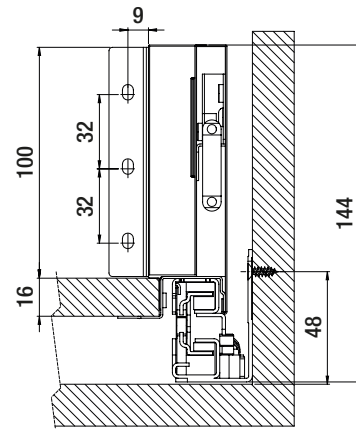
Drawer front assembling diagram



Vista frontale / Front view

Dimensioni ingombro cassetto e retro

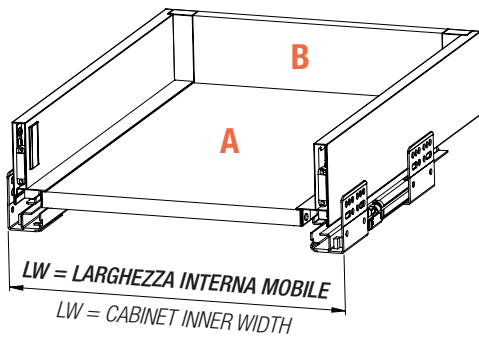
Drawer and back panel overall dimensions



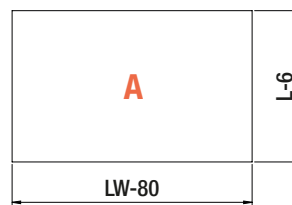
Vista retro / Back view

Dimensioni fondo e retro

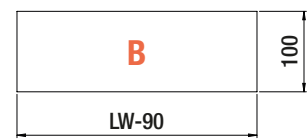
Bottom and back panel dimensions



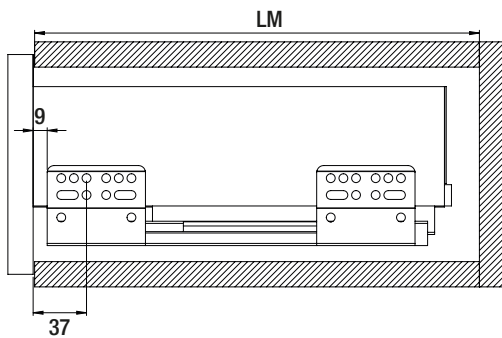
Fondo / Bottom panel



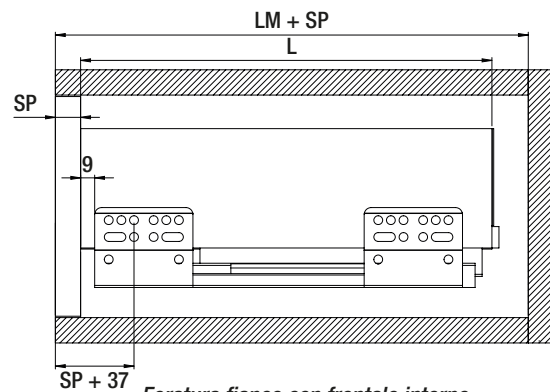
Retro / Back panel



Pannello spessore 16mm / Panel thickness: 16 mm



Foratura fianco con frontale a battuta
Side panel hole drilling with outer drawer front



Foratura fianco con frontale interno
Side panel hole drilling with inner drawer front

Codice/Code				L	LM
SP-SL-116 L 30 –	GA	GC	B	300	310
SP-SL-116 L 35 –	GA	GC	B	350	360
SP-SL-116 L 40 –	GA	GC	B	400	410
SP-SL-116 L 45 –	GA	GC	B	450	460
SP-SL-116 L 50 –	GA	GC	B	500	510
SP-SL-116 L 55 –	GA	GC	B	550	560

SP-SL-166

Sponde Metalliche SLIM – H.166 SLIM Metal Boxes – H.166

Specifiche/Specifications

Estrazione/Extension: **Totale Sincronizzata/Full Synchronized**

Chiusura/Closing: **Ammortizzata/Soft**

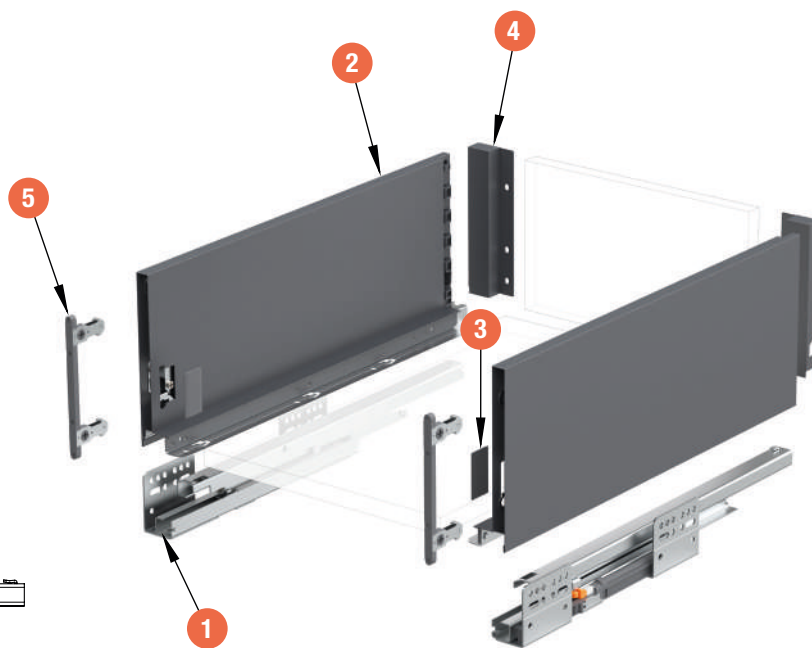
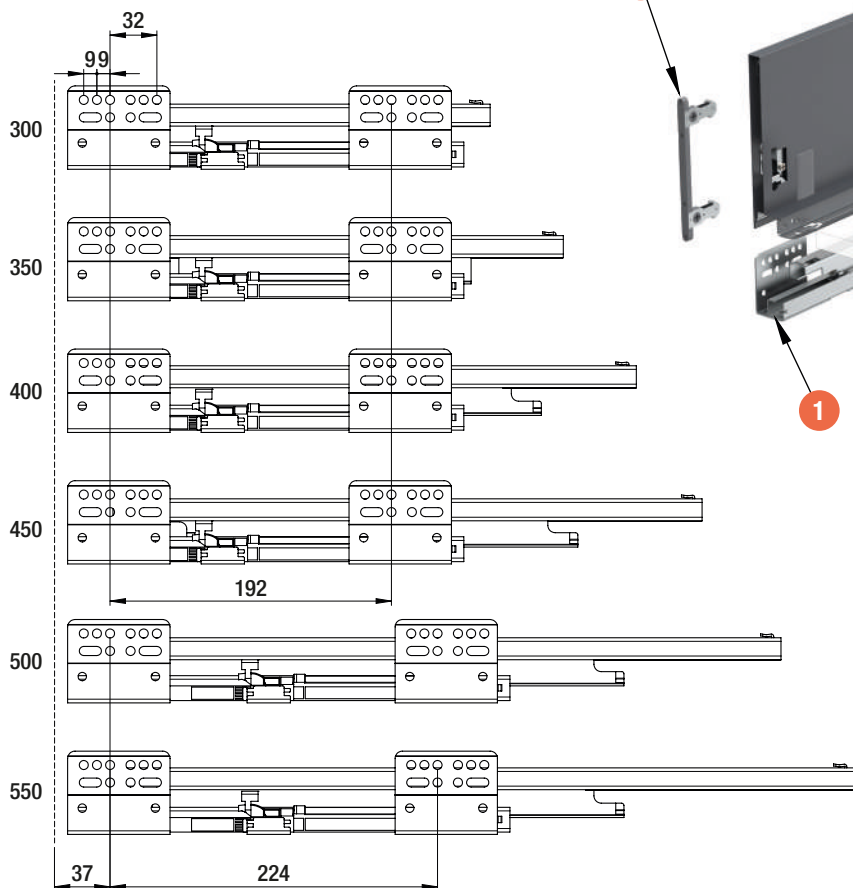
Portata/Load rating: **45 Kg** (450 mm as standard)

Durata/Cycling: over 50000 times

Finitura Guida/Slide Finishing: **Zincata/Galvanized**

Finitura Sponda/Slim Box Finishing:

 Grigio Antracite Dark Grey	 Grigio Chiaro Light Grey	 Bianco White
---	---	---

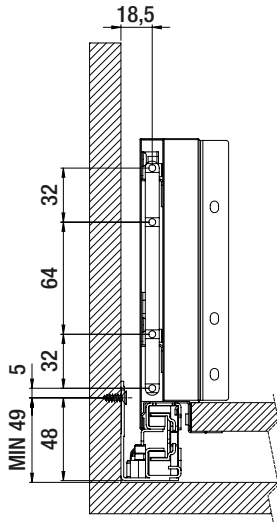


Componenti/Components

- 1 - Guide/Slides
- 2 - Sponde/Slim Boxes
- 3 - Placchette/Covers
- 4 - Supporti Retro/Black Panel Supports
- 5 - Supporto Frontale/Front Panel Supports

Dimensioni per montaggio frontale

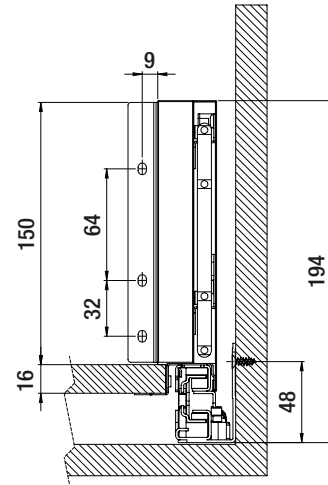
Drawer front assembling diagram



Vista frontale / Front view

Dimensioni ingombro cassetto e retro

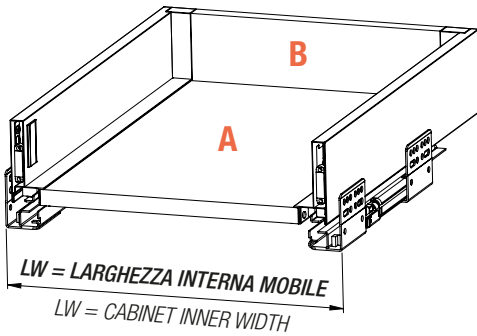
Drawer and back panel overall dimensions



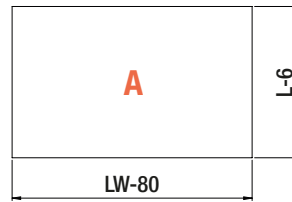
Vista retro / Back view

Dimensioni fondo e retro

Bottom and back panel dimensions



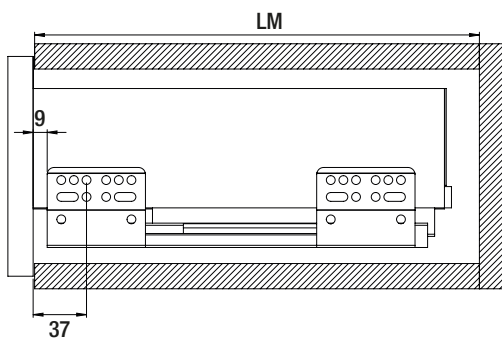
Fondo / Bottom panel



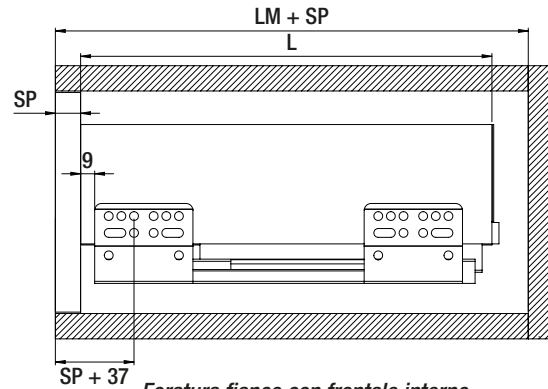
Retro / Back panel



Pannello spessore 16mm / Panel thickness: 16 mm



Foratura fianco con frontale a battuta
Side panel hole drilling with outer drawer front



Foratura fianco con frontale interno
Side panel hole drilling with inner drawer front

Code/Code				L	LM
SP-SL-166 L 30 –	GA	GC	B	300	310
SP-SL-166 L 35 –	GA	GC	B	350	360
SP-SL-166 L 40 –	GA	GC	B	400	410
SP-SL-166 L 45 –	GA	GC	B	450	460
SP-SL-166 L 50 –	GA	GC	B	500	510
SP-SL-166 L 55 –	GA	GC	B	550	560

SP-SL-199

Sponde Metalliche SLIM – H.199 SLIM Metal Boxes – H.199

Specifiche/Specifications

Estrazione/Extension: **Totale Sincronizzata/Full Synchronized**

Chiusura/Closing: **Ammortizzata/Soft**

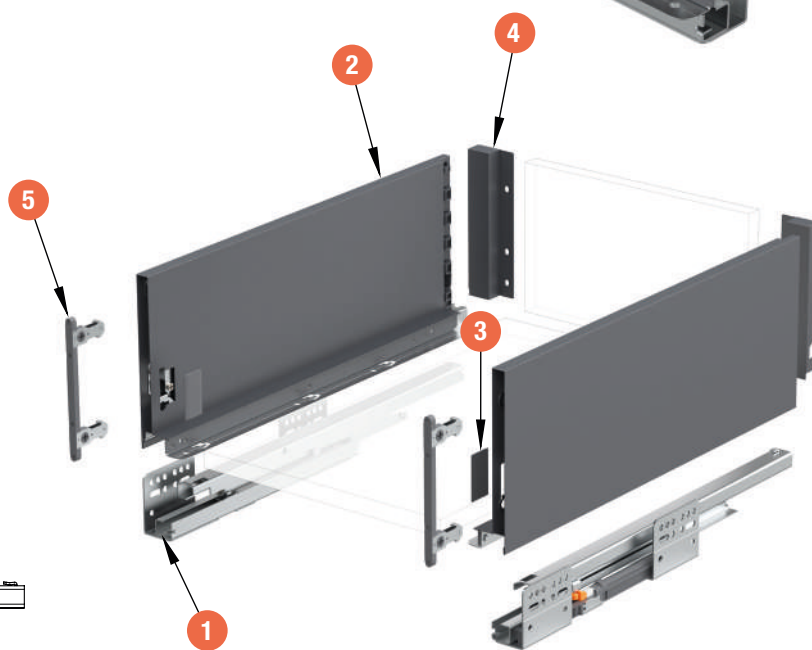
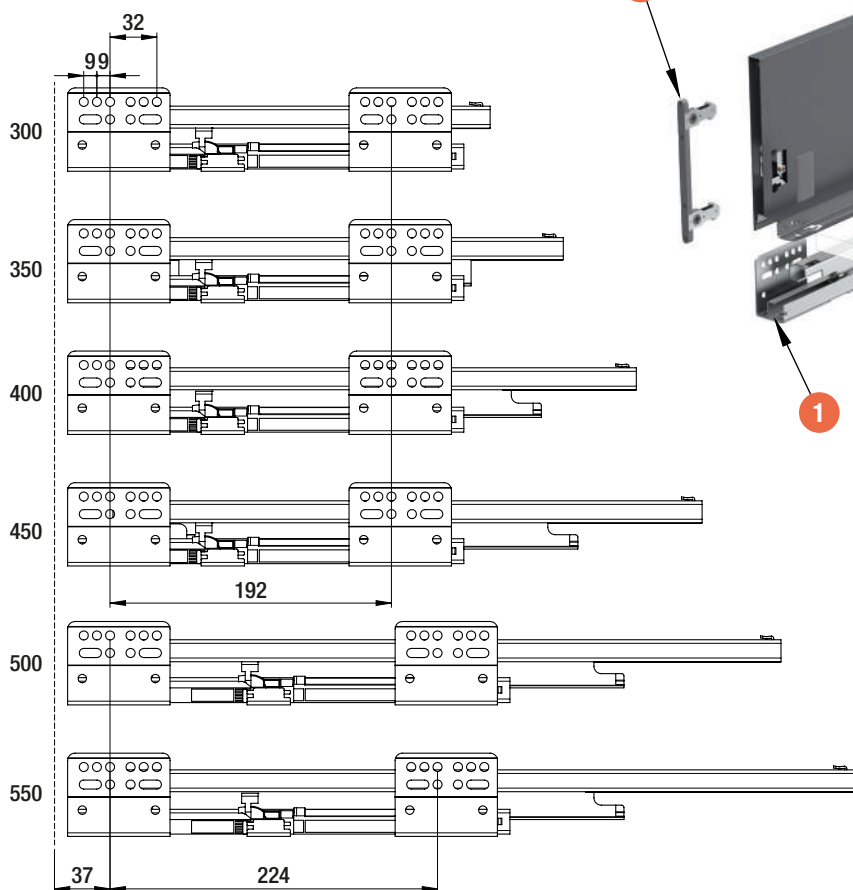
Portata/Load rating: **45 Kg** (450 mm as standard)

Durata/Cycling: over 50000 times

Finitura Guida/Slide Finishing: **Zincata/Galvanized**

Finitura Sponda/Slim Box Finishing:

Grigio Antracite / Dark Grey
 Grigio Chiaro / Light Grey
 Bianco / White

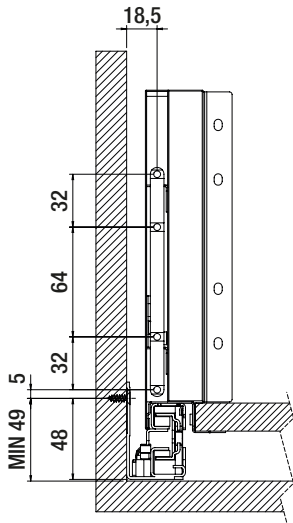


Componenti/Components

- 1 - Guide/Slides
- 2 - Sponde/Slim Boxes
- 3 - Placchette/Covers
- 4 - Supporti Retro/Black Panel Supports
- 5 - Supporto Frontale/Front Panel Supports

Dimensioni per montaggio frontale

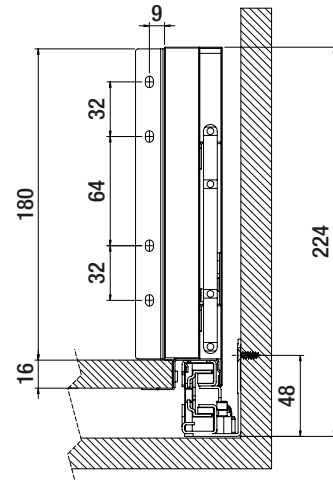
Drawer front assembling diagram



Vista frontale / Front view

Dimensioni ingombro cassetto e retro

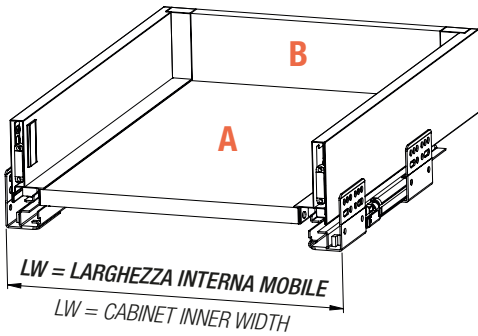
Drawer and back panel overall dimensions



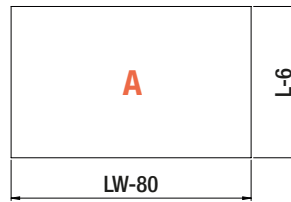
Vista retro / Back view

Dimensioni fondo e retro

Bottom and back panel dimensions



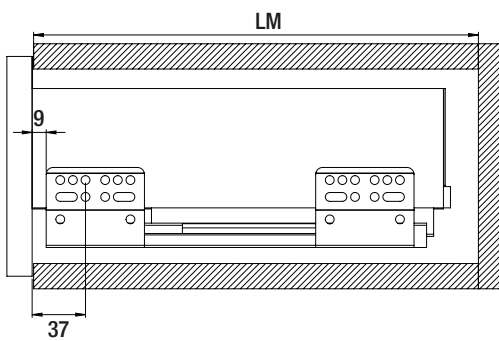
Fondo / Bottom panel



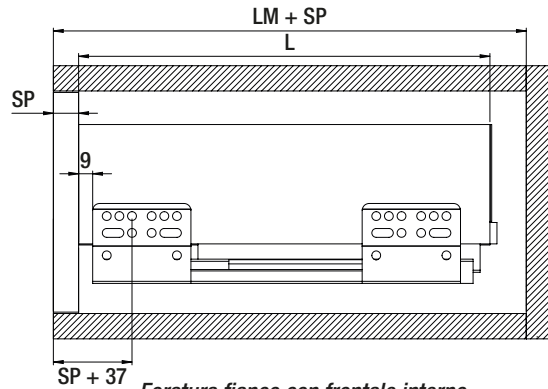
Retro / Back panel



Pannello spessore 16mm / Panel thickness: 16 mm

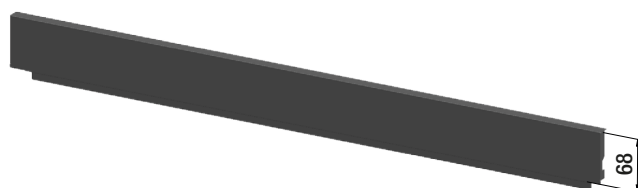


Foratura fianco con frontale a battuta
Side panel hole drilling with outer drawer front



Foratura fianco con frontale interno
Side panel hole drilling with inner drawer front

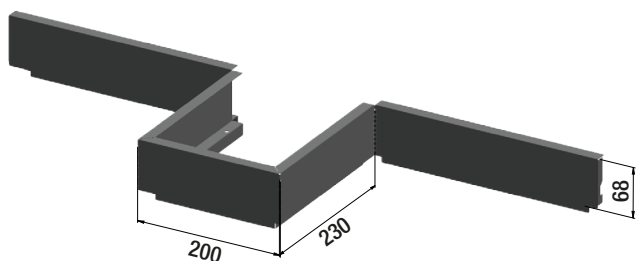
Code/Code				L	LM
SP-SL-199 L 30 –	GA	GC	B	300	310
SP-SL-199 L 35 –	GA	GC	B	350	360
SP-SL-199 L 40 –	GA	GC	B	400	410
SP-SL-199 L 45 –	GA	GC	B	450	460
SP-SL-199 L 50 –	GA	GC	B	500	510
SP-SL-199 L 55 –	GA	GC	B	550	560



Retro in metallo dritto

Straight metal back panel

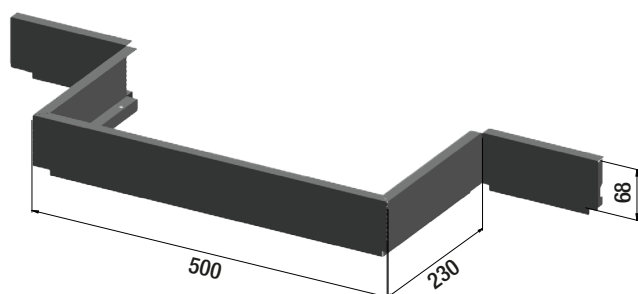
Codice/Code				Modulo Module	Interno mobile Cabinet Inner
RC45-SL84 –	GA	GC	B	450	414
RC60-SL84 –	GA	GC	B	600	564
RC90-SL84 –	GA	GC	B	900	864
RC120-SL84 –	GA	GC	B	1200	1164



Retro in metallo sagomato per lavello ad uno scarico (bagno)

U-shaped metal back panel for single drain sink (bathroom)

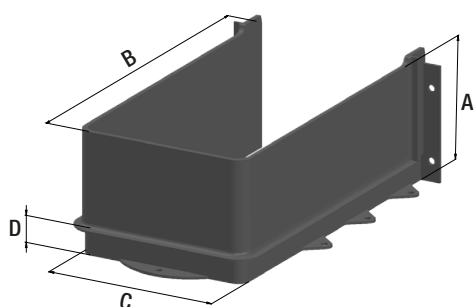
Codice/Code				Modulo Module	Interno mobile Cabinet Inner
RC60-20-SL84 –	GA	GC	B	600	564
RC90-20-SL84 –	GA	GC	B	900	864
RC120-20-SL84 –	GA	GC	B	1200	1164



Retro in metallo sagomato per lavello a due scarichi (cucina)

U-shaped metal back panel for double drain sink (kitchen)

Codice/Code				Modulo Module	Interno mobile Cabinet Inner
RC60-50-SL84 –	GA	GC	B	600	564
RC90-50-SL84 –	GA	GC	B	900	864
RC120-50-SL84 –	GA	GC	B	1200	1164



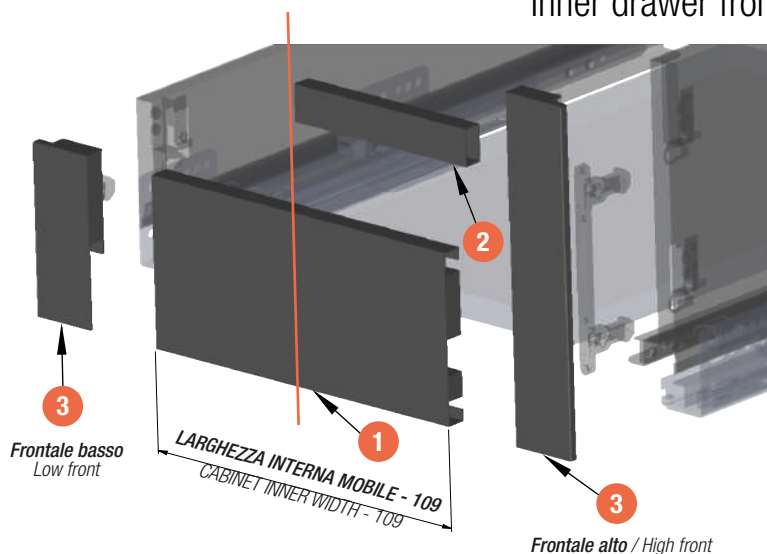
Retro in plastica a U per lavello ad uno scarico (bagno)

U-shaped plastic back panel for single drain sink (bathroom)

Codice/Code	A	B	C	D
RC-PLAST-Q-GA	84	230	120	16

Kit frontale per cassetto interno

Inner drawer front panel kit



Componenti/Components

1 - Frontale in metallo/Metal Front Panel

2 - Ringhierina in metallo/ Metal Railing

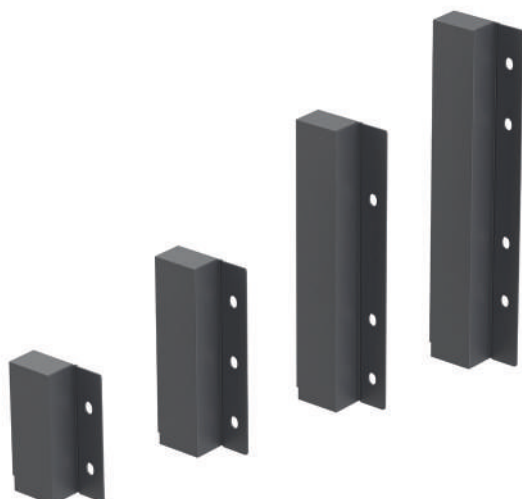
3 - Supporto frontale in metallo/Front Panel Metal Support

	Codice/Code				L
1	SP-SL-FRONT 600 –	GA	GC	B	600 mm
1	SP-SL-FRONT 1200 –	GA	GC	B	1200 mm
2	SP-SL-RAIL 600 –	GA	GC	B	600 mm
2	SP-SL-RAIL 1200 –	GA	GC	B	1200 mm

	Codice/Code				H
3	SP-SL-SUPANT 84 –	GA	GC	B	84
3	SP-SL-SUPANT 116 –	GA	GC	B	116
3	SP-SL-SUPANT 166 –	GA	GC	B	167
3	SP-SL-SUPANT 199 –	GA	GC	B	199

Supporti retro in legno

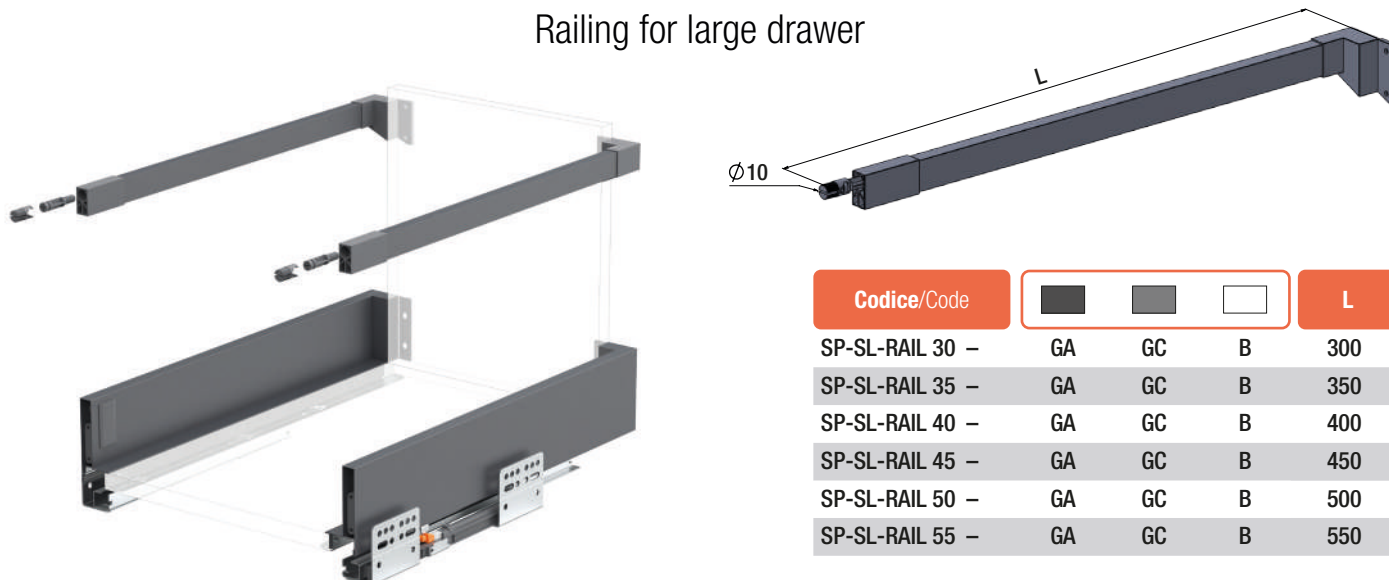
Wooden back panel supports



	Codice/Code				H
	SP-SL-SUPANT 84 –	GA	GC	B	68
	SP-SL-SUPANT 116 –	GA	GC	B	100
	SP-SL-SUPANT 166 –	GA	GC	B	150
	SP-SL-SUPANT 199 –	GA	GC	B	180

Ringhierina per cassetto

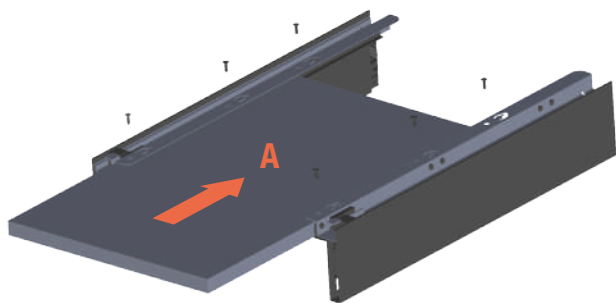
Railing for large drawer



	Codice/Code				L
	SP-SL-RAIL 30 –	GA	GC	B	300
	SP-SL-RAIL 35 –	GA	GC	B	350
	SP-SL-RAIL 40 –	GA	GC	B	400
	SP-SL-RAIL 45 –	GA	GC	B	450
	SP-SL-RAIL 50 –	GA	GC	B	500
	SP-SL-RAIL 55 –	GA	GC	B	550

Istruzioni di montaggio cassetto

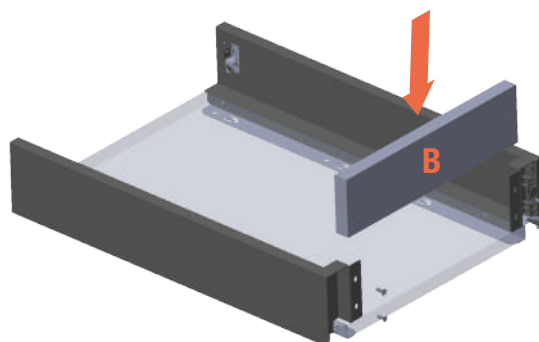
Drawer Assembly Instructions



Fondo / Bottom Panel

Infilare il fondo nella sede delle sponde e avvitare

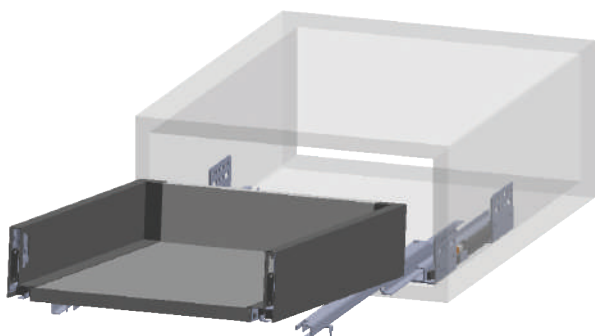
Slide the bottom panel inside the slim box and screw in place



Retro / Back Panel

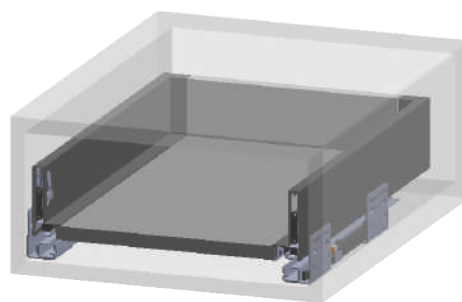
Posizionare il retro e avvitare

Fit the back panel and screw in place



Estrarre le guide e appoggiare il cassetto sulle guide

Pull out the slides and lay the drawer on top of them



Spingere il cassetto fino a totale chiusura fino a sentire il "CLICK" di aggancio tra sponde e guide

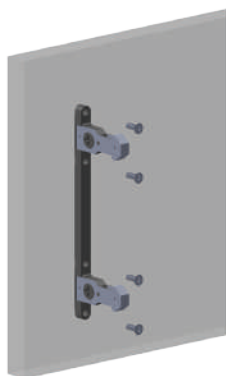
Push the drawer all the way in until it clicks in place

Istruzioni di montaggio frontale

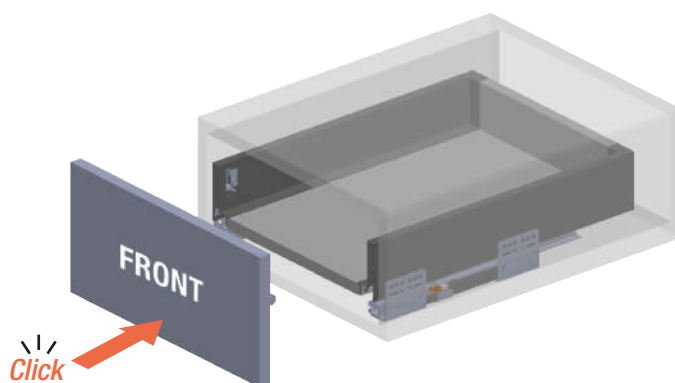
Front Panel Assembly Instructions



SP-SL-84
SP-SL-116



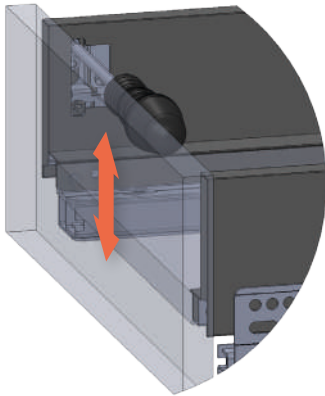
SP-SL-166
SP-SL-199



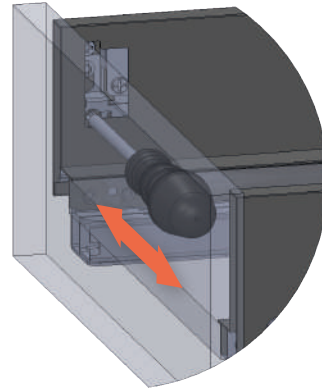
Montare i supporti frontale al frontale e accoppiare al cassetto inserendo i supporti negli appositi alloggiamenti della sponda metallica / Fit the drawer front panel supports, and couple to the drawer by inserting the supports inside the special housings of the slim metal box

Istruzioni di regolazione e sgancio frontale

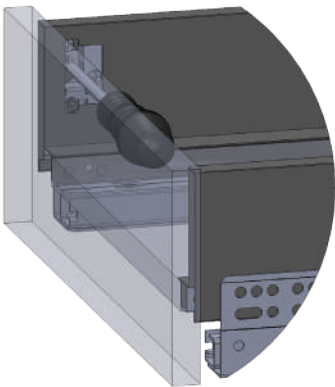
Drawer Front Adjustment And Quick Release Instructions



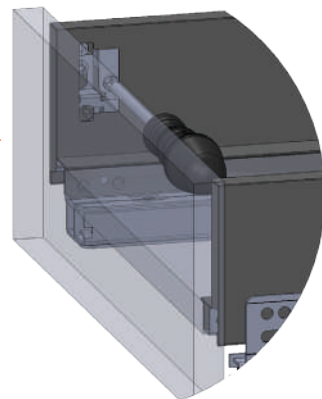
Regolazione verticale
Vertical Adjustment



Regolazione orizzontale
Horizontal Adjustment



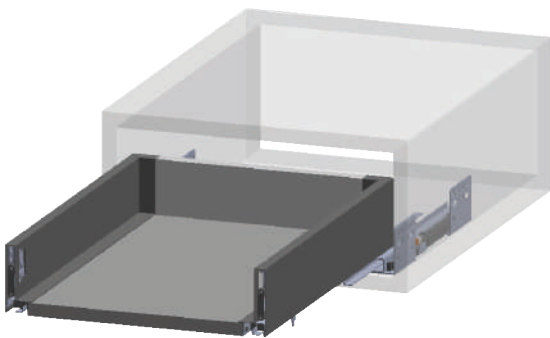
Fissaggio definitivo
Final Fastening



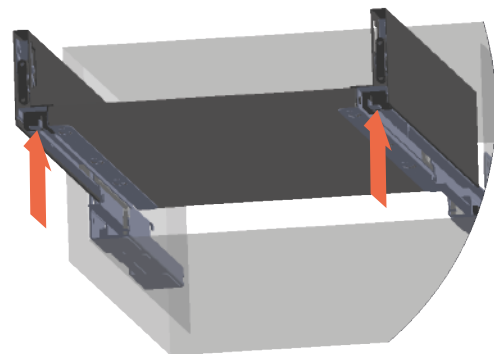
Sgancio frontale
Drawer Front Quick Release

Istruzioni di sgancio cassetto

Drawer Quick Release Instructions

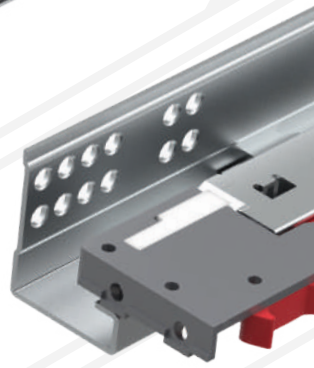
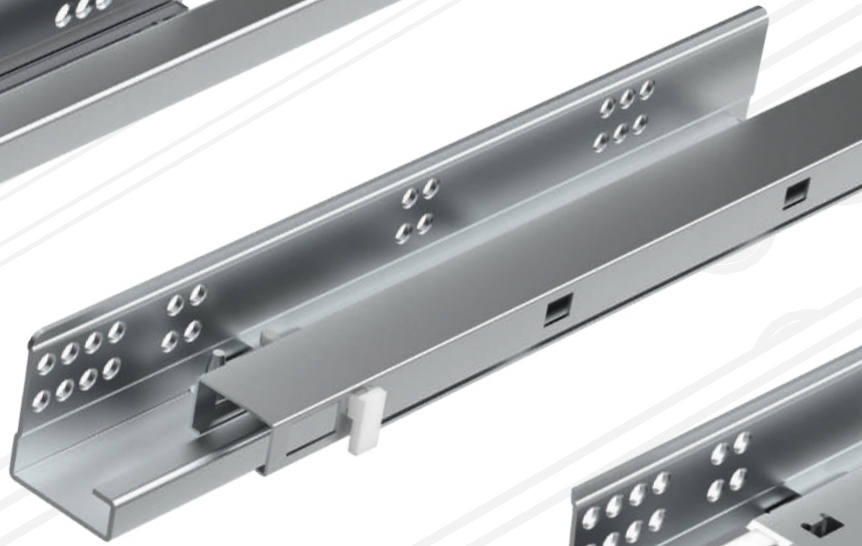


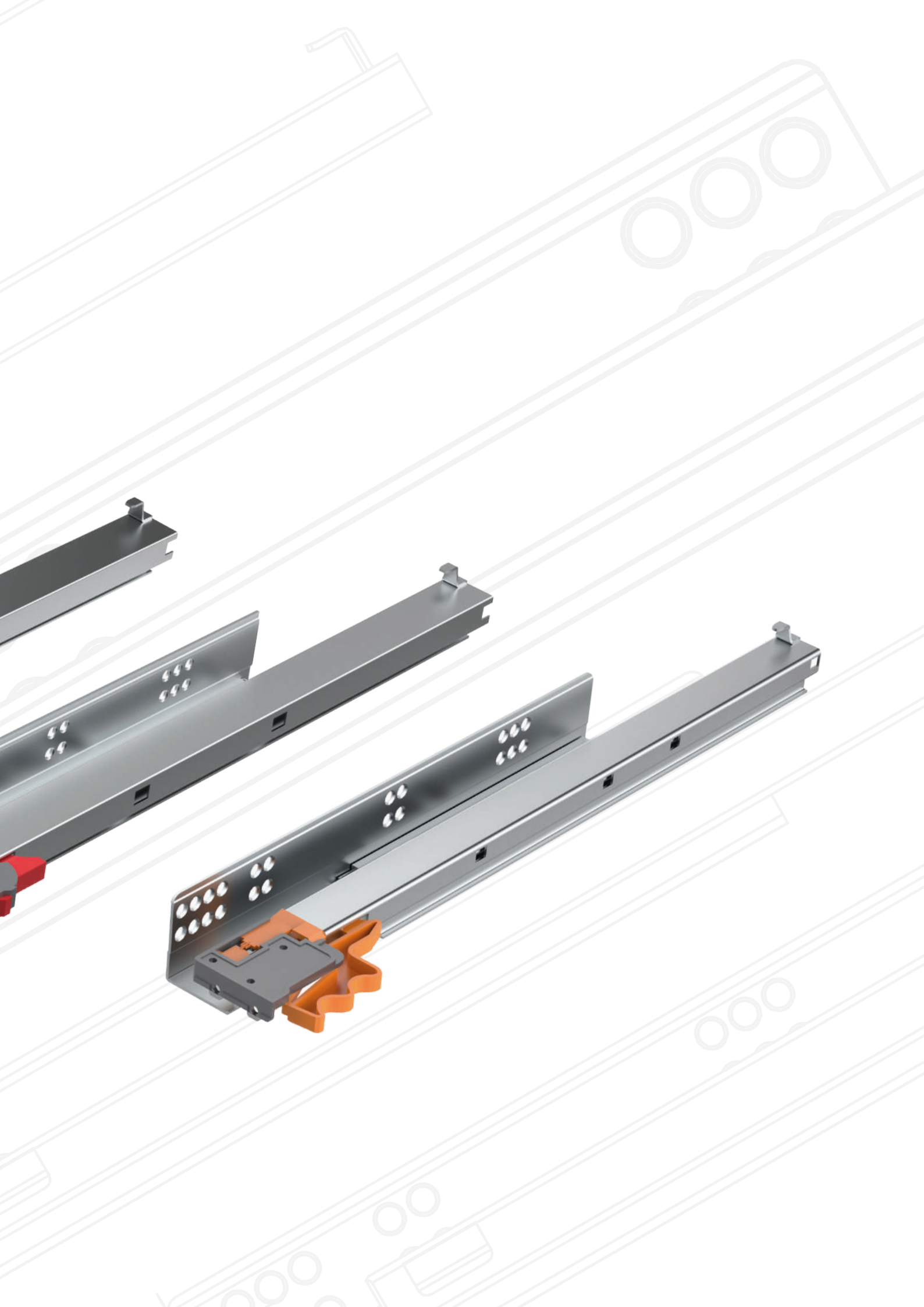
Estrarre completamente il cassetto
Pull the drawer all the way out



Azionare le linguette sotto alle sponde per sganciarle dalle guide
To release the drawer, push the metal box tabs up so as to release them from slides

GUIDE SOTTILE CASSETTO





PSLV-S

Guide Sottocassetto Ammortizzate, Estrazione Parziale, con Perno Single-Extension Soft-Closing Under-Mounted Slides, with Pin

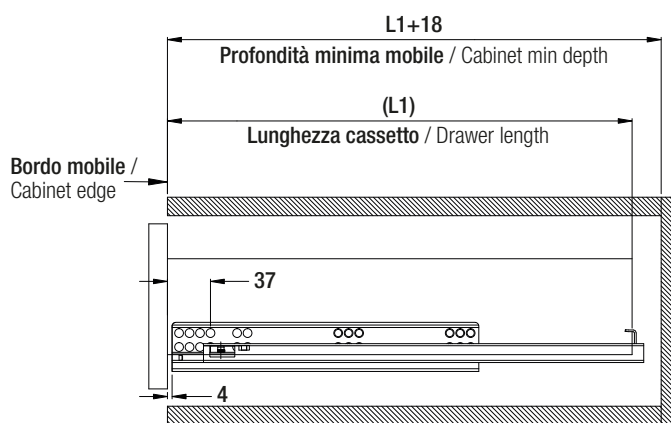
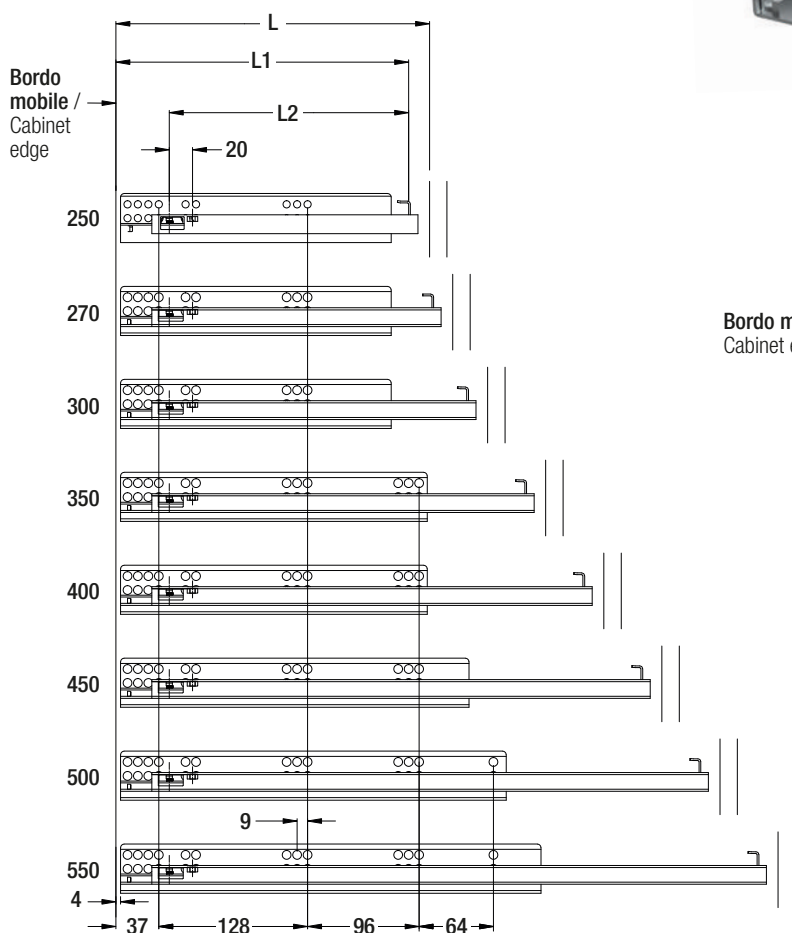
Specifiche/Specifications

Materiale/Material: **Ferro zincato/Galvanized steel**

Portata/Load rating: **25Kg** (450 mm as standard)

Spessore/Thickness: **1.5x1.5mm**

Durata/Cycling: over 50000 times

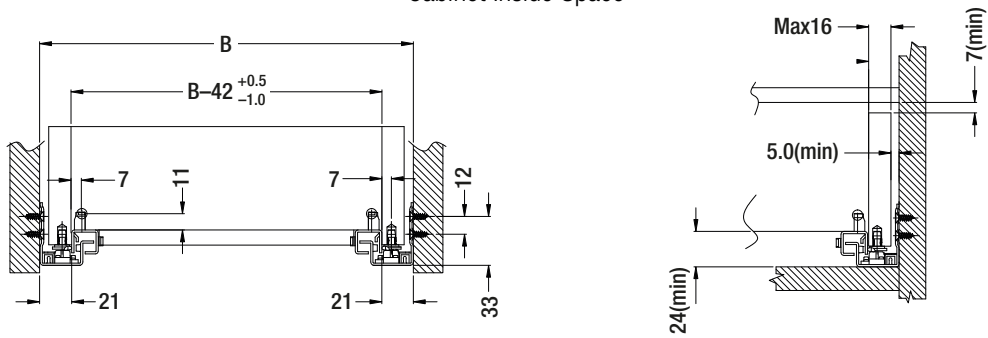


Cassetto standard / Standard drawer

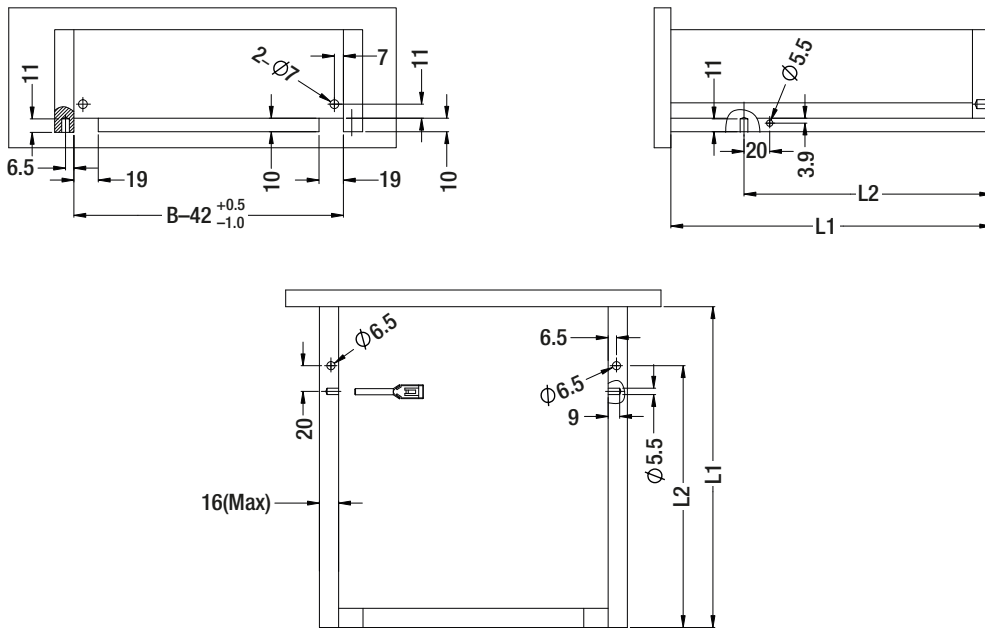
N.B. è possibile avere altre misure non presenti nella scala su richiesta del cliente / N.B. other sizes other than those shown are available upon request

Lunghezza guida Slide length	Lunghezza cassetto (L1) Drawer length (L1)	Profondità minima mobile (L) Cabinet min depth (L)	Foro di montaggio (L2) Assembling hole (L2)	Coppie per scatola Sets per box
256mm	250mm	268mm	206mm	10
276mm	270mm	288mm	226mm	10
306mm	300mm	318mm	256mm	10
356mm	350mm	368mm	306mm	10
406mm	400mm	418mm	356mm	10
456mm	450mm	468mm	406mm	10
506mm	500mm	518mm	456mm	10
556mm	550mm	568mm	506mm	10

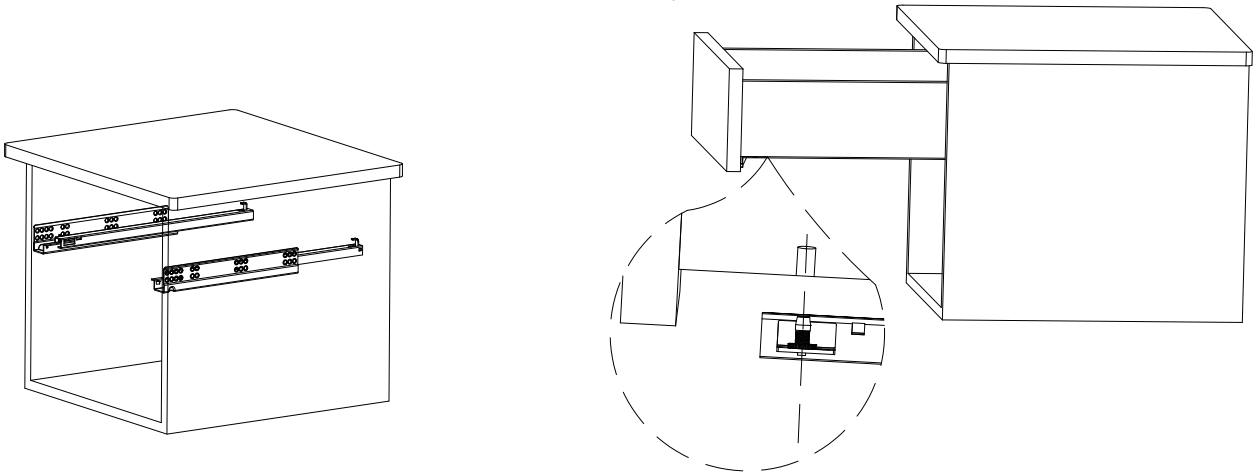
Spazio interno mobile Cabinet Inside Space



Dimensioni cassetto e schema foratura Drawer size and drilling diagram



Montaggio Assembly



Montare la guida sinistra e destra su entrambi i lati del mobile
/ Assemble the left and right slides on both sides of cabinet

Per completare il montaggio, posizionare il cassetto sulla guida e agire sulla vite di regolazione all'interno del foro sul cassetto e quindi in quello sul mobile / To complete installation fit the drawer on the slide, adjusting screw into the drawer hole, and then into the cabinet.

PSLR-S

Guide Sottocassetto Ammortizzate, Estrazione Parziale, con Sgancio Rapido

Single-Extension Soft-Closing Under-Mounted Slides, with Quick-Release Handle

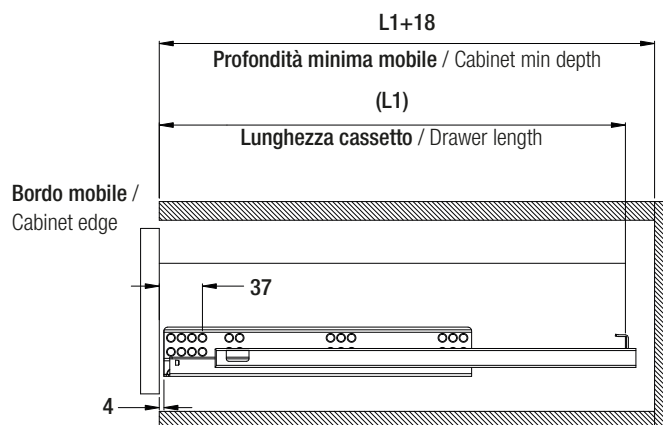
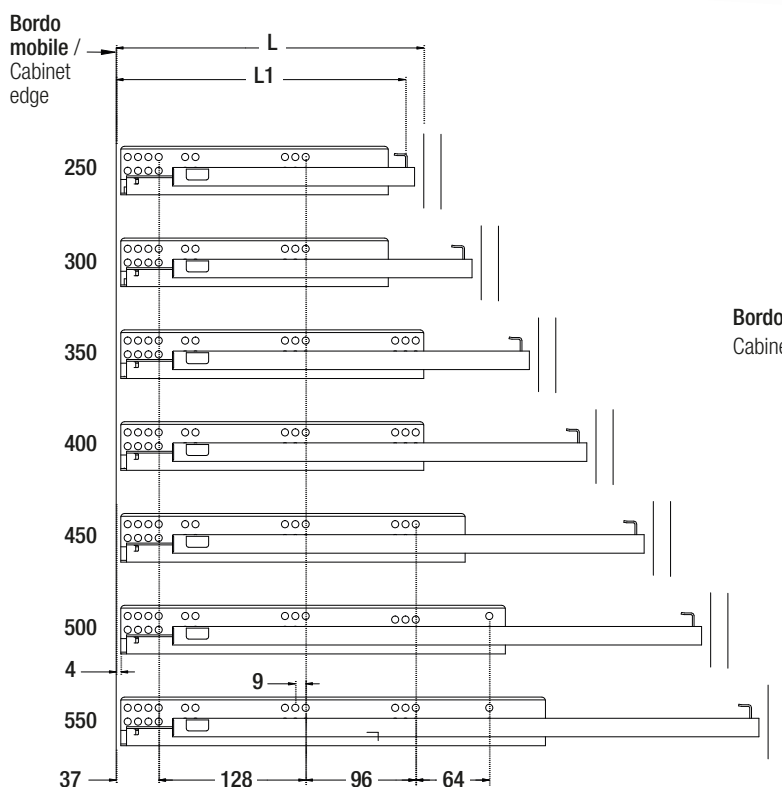
Specifiche/Specifications

Materiale/Material: Ferro zincato/Galvanized steel

Portata/Load rating: 25Kg (450 mm as standard)

Spessore/Thickness: 1.5x1.5mm

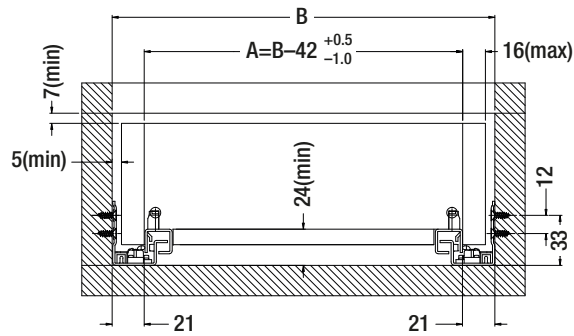
Durata/Cycling: over 50000 times



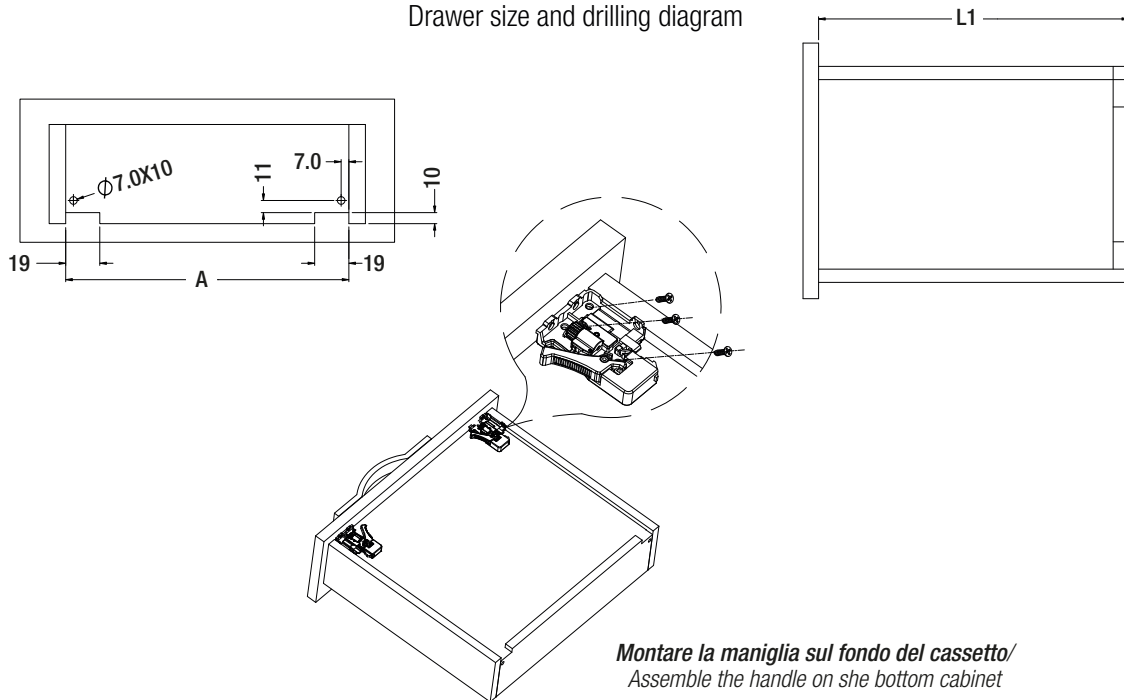
Cassetto standard / Standard drawer

Lunghezza guida Slide length	Lunghezza cassetto (L1) Drawer length (L1)	Profondità minima mobile (L) Cabinet min depth (L)	Coppie per scatola Sets per box
256mm	250mm	268mm	10
306mm	300mm	318mm	10
356mm	350mm	368mm	10
406mm	400mm	418mm	10
456mm	450mm	468mm	10
506mm	500mm	518mm	10
556mm	550mm	568mm	10

Spazio interno mobile Cabinet Inside Space

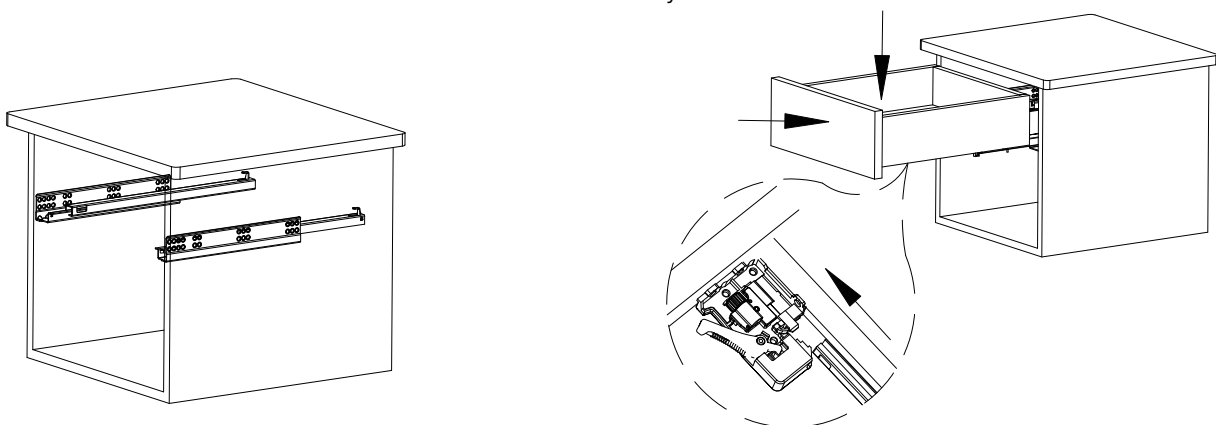


Dimensioni cassetto e schema foratura Drawer size and drilling diagram



Montare la maniglia sul fondo del cassetto/
Assemble the handle on she bottom cabinet

Montaggio Assembly



Montare la guida sinistra e destra su entrambi i lati del mobile
/ Assemble the left and right slides on both sides of cabinet

Appoggiare il fondo del cassetto sulla guida e spingere il cassetto del mobile
/ Lay drawer bottom onto the slide then push the drawer into the cabinet

TSLV-S

Guide Sottocassetto Ammortizzate, Estrazione Totale, con Perno

Full-Extension Soft-Closing Under-Mounted Slides, with Pin

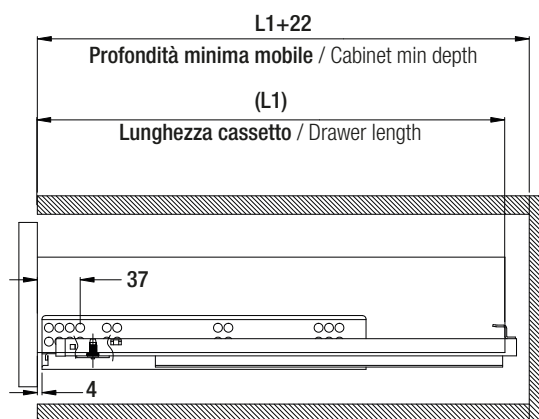
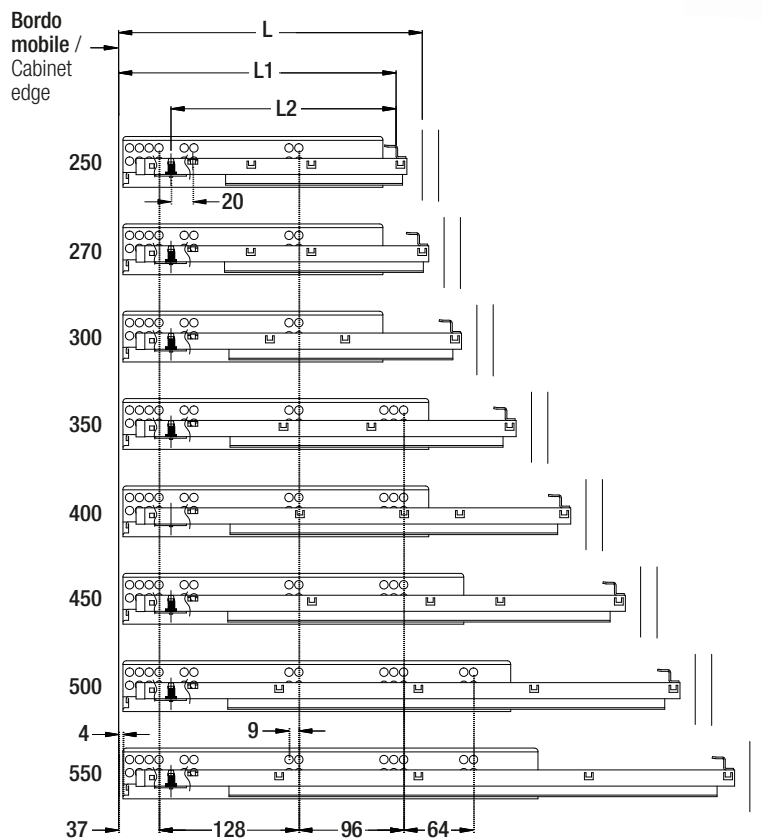
Specifiche/Specifications

Materiale/Material: Ferro zincato/Galvanized steel

Portata/Load rating: 35Kg (450 mm as standard)

Spessore/Thickness: 1.8x1.5x1.0mm

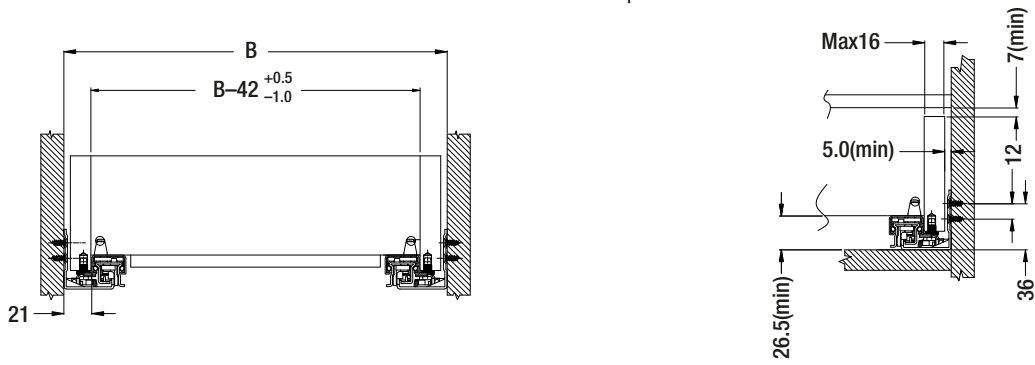
Durata/Cycling: over 60000 times



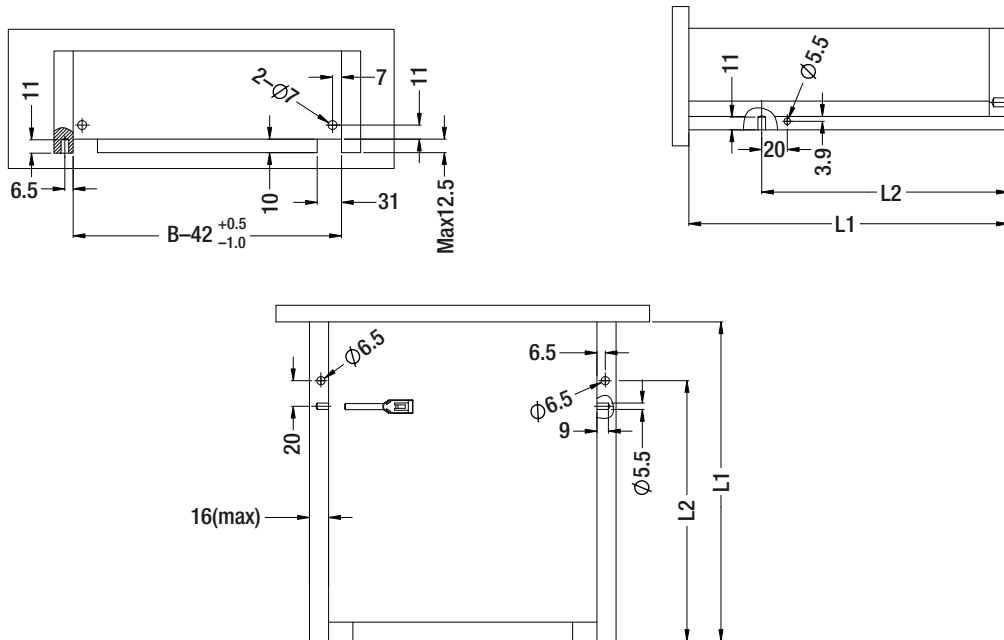
Cassetto standard / Standard drawer

Lunghezza guida Slide length	Lunghezza cassetto (L1) Drawer length (L1)	Corsa Travel	Profondità mobile (L) Mobile depth (L)	Foro di montaggio (L2) Assembling hole (L2)	Coppie per scatola Sets per box
260mm	250mm	230mm	272mm	206mm	10
280mm	270mm	250mm	292mm	226mm	10
310mm	300mm	280mm	322mm	256mm	10
360mm	350mm	330mm	372mm	306mm	10
410mm	400mm	380mm	422mm	356mm	10
460mm	450mm	430mm	472mm	406mm	10
510mm	500mm	480mm	522mm	456mm	10
560mm	550mm	530mm	572mm	506mm	10

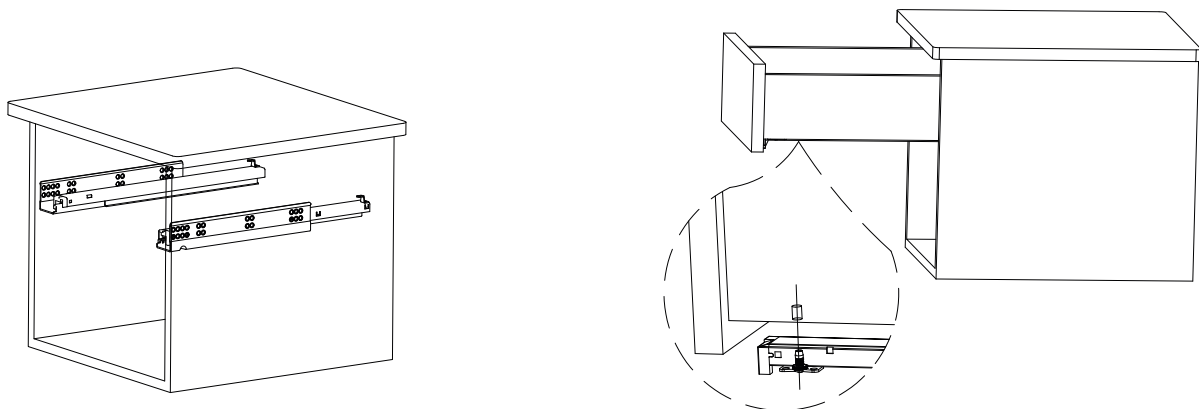
Spazio interno mobile Cabinet Inside Space



Dimensioni cassetto e schema foratura Drawer size and drilling diagram



Montaggio Assembly



Montare la guida sinistra e destra su entrambi i lati del mobile
/ Assemble the left and right slides on both sides of cabinet

Appoggiare il fondo del cassetto sulla guida e spingere il cassetto del mobile
/ Lay drawer bottom onto the slide then push the drawer into the cabinet

TSLR-S

Guide Sottocassetto Ammortizzate, Estrazione Totale, con Sgancio Rapido

Full-Extension Soft-Closing Under-Mounted Slides, with Quick-Release Handle

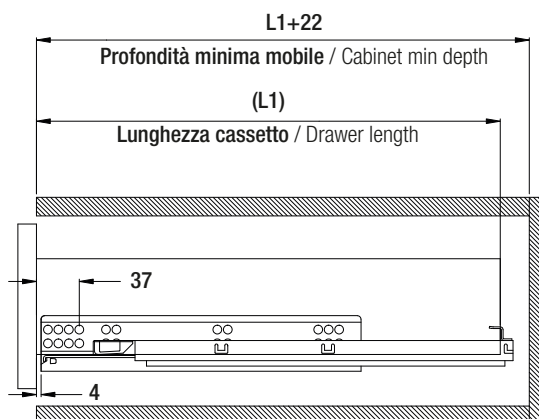
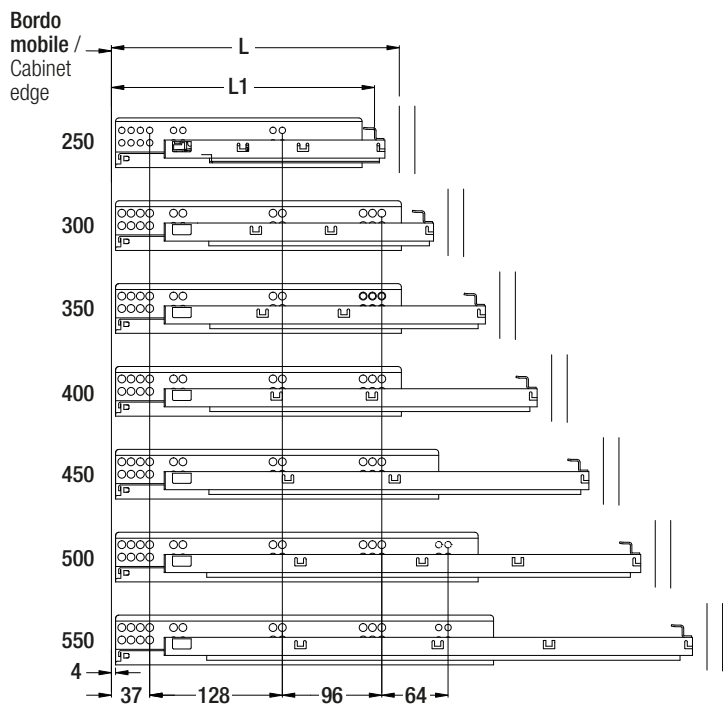
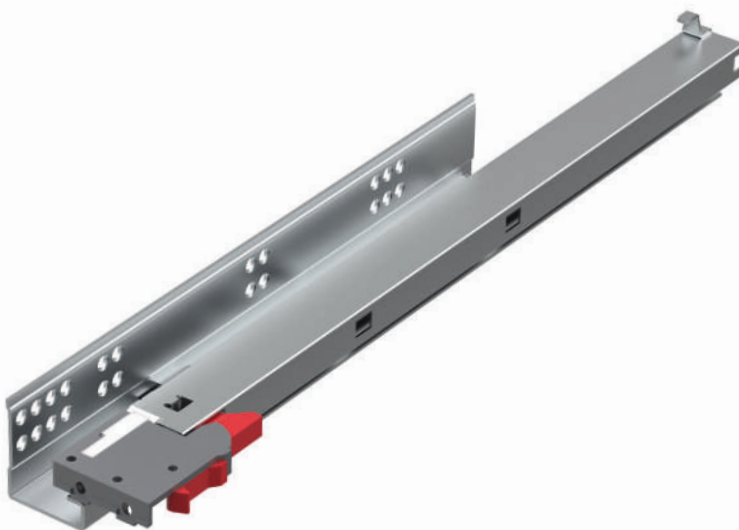
Specifiche/Specifications

Materiale/Material: Ferro zincato/Galvanized steel

Portata/Load rating: 35Kg (450 mm as standard)

Spessore/Thickness: 1.8x1.5x1.0mm

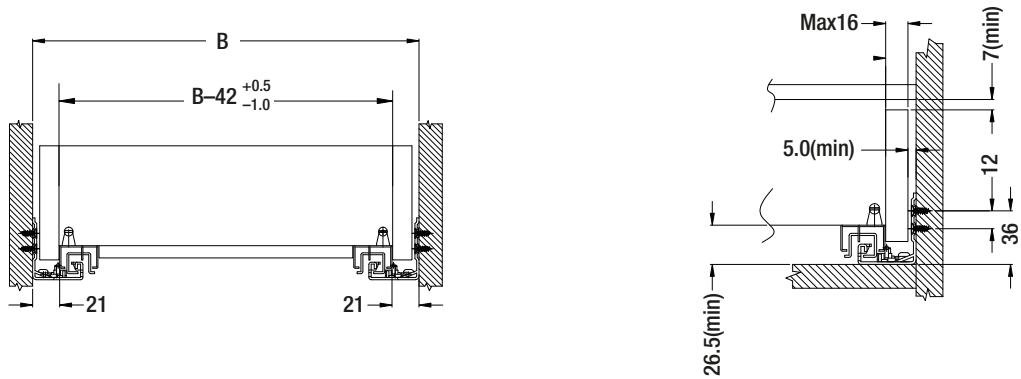
Durata/Cycling: over 60000 times



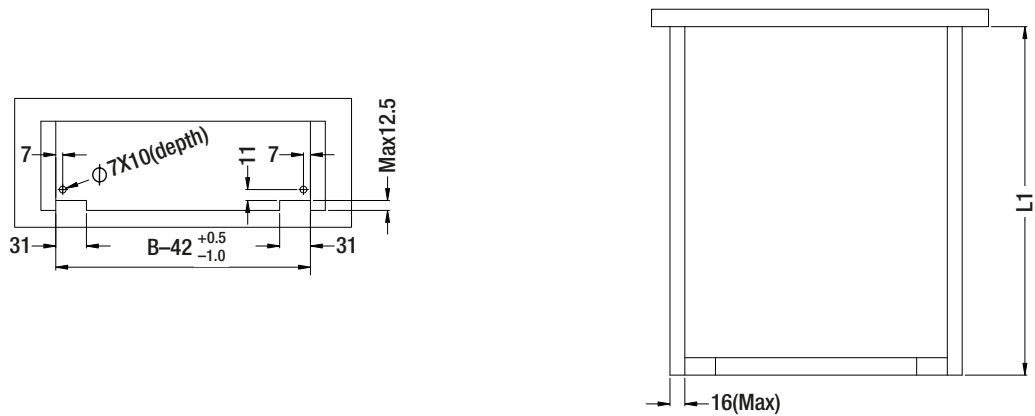
Cassetto standard / Standard drawer

Lunghezza guida Slide length	Lunghezza cassetto (L1) Drawer length (L1)	Corsa Travel	Profondità mobile (L) Mobile depth (L)	Coppie per scatola Sets per box
260mm	250mm	233mm	272mm	10
310mm	300mm	291mm	322mm	10
360mm	350mm	333mm	372mm	10
410mm	400mm	383mm	422mm	10
460mm	450mm	433mm	472mm	10
510mm	500mm	483mm	522mm	10
560mm	550mm	533mm	572mm	10

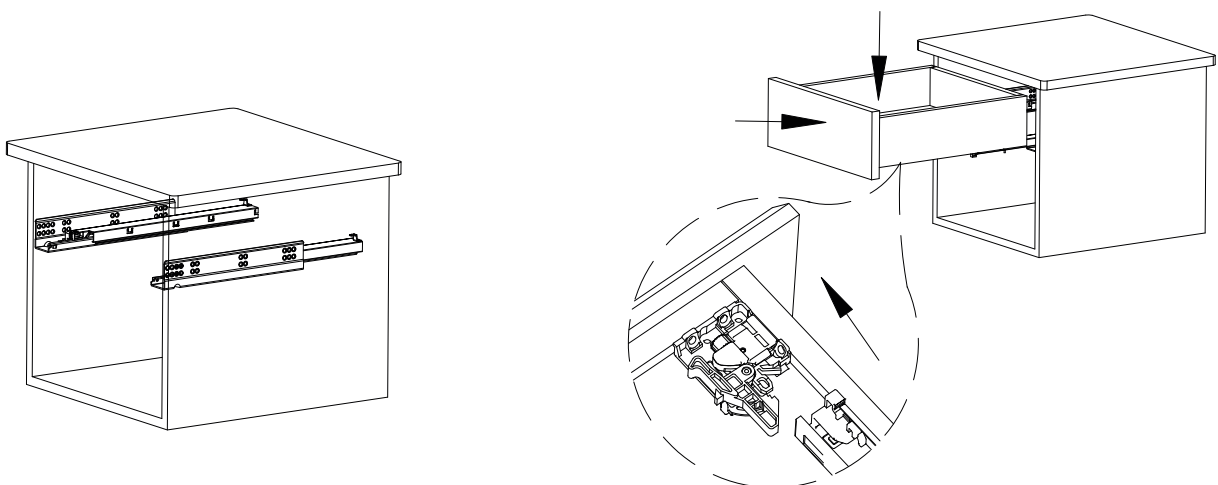
Spazio interno mobile Cabinet Inside Space



Dimensioni cassetto e schema foratura Drawer size and drilling diagram



Montaggio Assembly



Montare la guida sinistra e destra su entrambi i lati del mobile
/ Assemble the left and right slides on both sides of cabinet

Appoggiare il fondo del cassetto sulla guida e spingere il cassetto del mobile
/ Lay drawer bottom onto the slide then push the drawer into the cabinet

TSLR-H

Guide Sottocassetto apertura a pressione, Estrazione Totale, con Sgancio Rapido

Full-Extension Push-to-Open Under-Mounted Slides, with Quick Release Handle

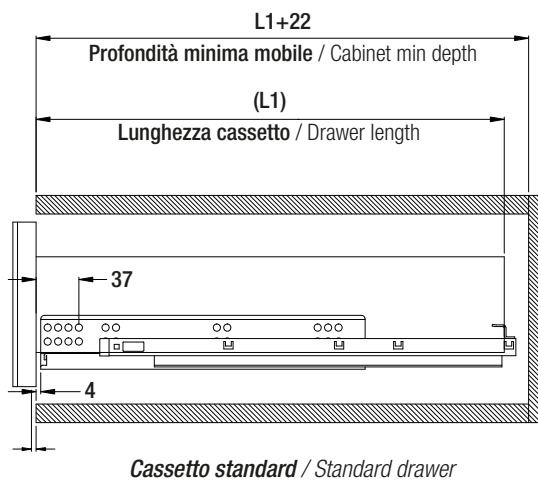
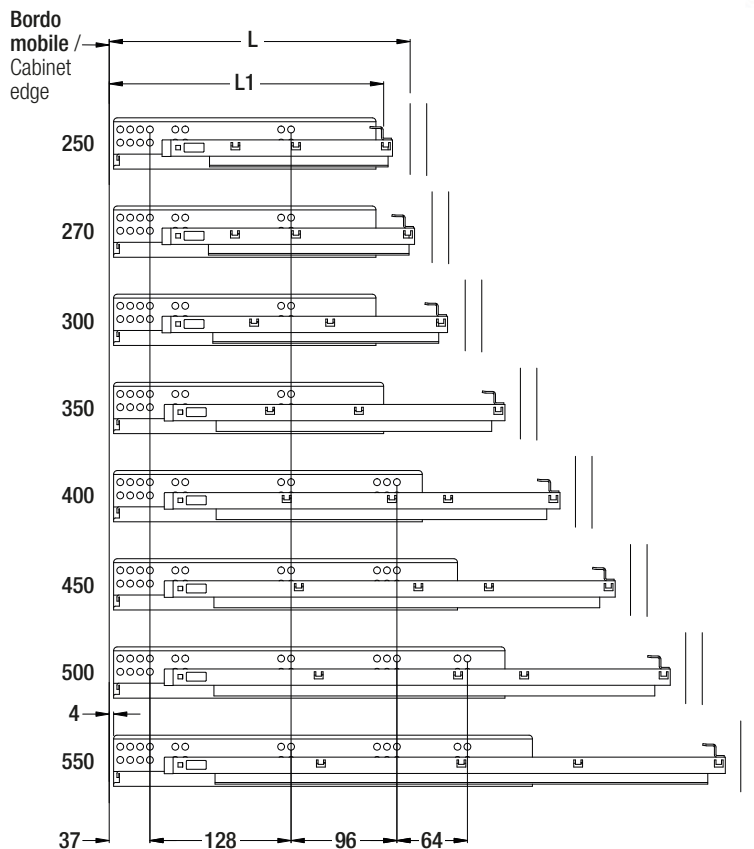
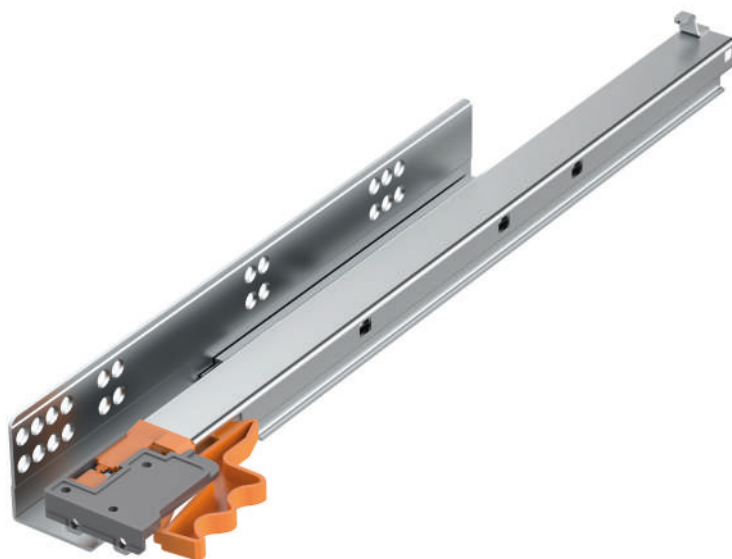
Specifiche/Specifications

Materiale/Material: Ferro zincato/Galvanized steel

Portata/Load rating: 35Kg (450 mm as standard)

Spessore/Thickness: 1.8x1.5x1.0mm

Durata/Cycling: over 60000 times



Lunghezza guida Slide length	Lunghezza cassetto (L1) Drawer length (L1)	Corsa Travel	Profondità mobile (L) Mobile depth (L)	Coppie per scatola Sets per box
255mm	250mm	228mm	272mm	10
275mm	270mm	248mm	292mm	10
305mm	300mm	278mm	322mm	10
355mm	350mm	327mm	372mm	10
405mm	400mm	377mm	422mm	10
455mm	450mm	427mm	472mm	10
505mm	500mm	477mm	522mm	10
555mm	550mm	527mm	572mm	10



[stmitaly.it](https://www.stmitaly.it)



[STM Srl](#)



[Stm Italy srl](#)



[StmItaly](#)

Via dell'Artigianato, 680
Zona Art. Beni Comunali - 40014 Crevalcore (BO) - Italia
Tel. +39.051.983344 - Fax +39.051.982844 - info@stmitaly.it

www.stmitaly.it - info@stmitaly.it