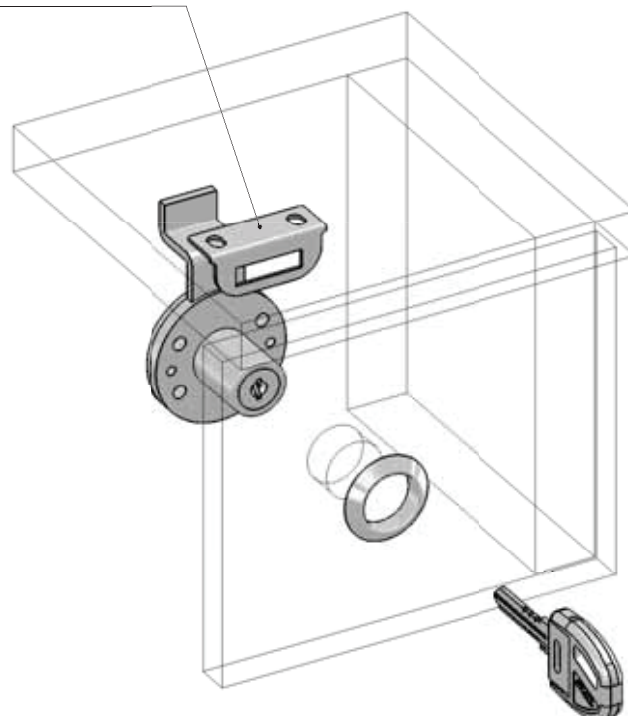
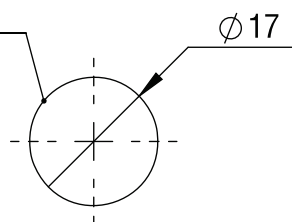
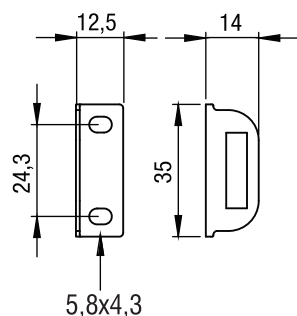
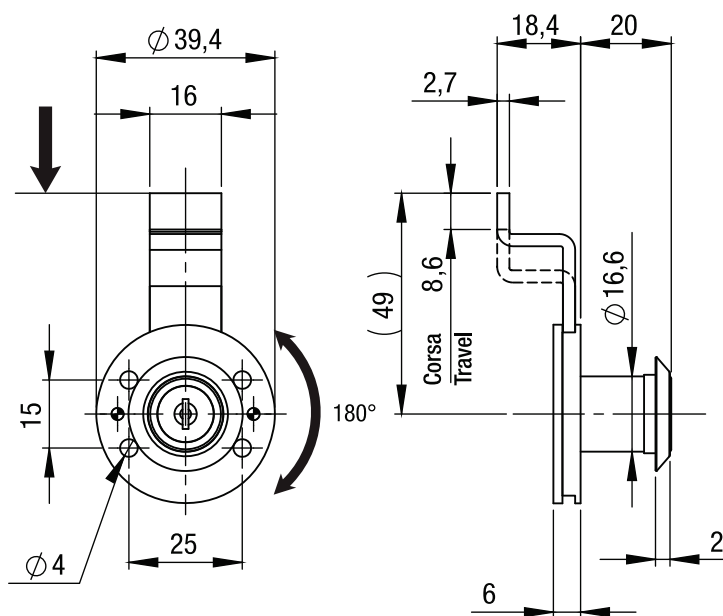
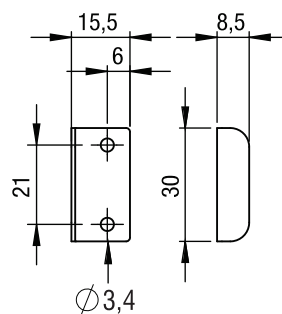


# 109MF-V

## Serratura verticale piegata per anta legno Vertical lock for wooden door with bent cam plate

**A1134 / A1006**

**Foro Mobile  
Cabinet Hole**

**A1134**
**Incontro a "L"**  
L-Shaped Striker

**A1006**
**Incontro a "L"**  
L-Shaped Striker

**Descrizione/Description**
**Cifratura**  
Key code

**Finitura**  
Finishing

**Tipo chiave**  
Key type

**Colore impugnatura**  
Key cap color

**Chiave maestra**  
Master key system

**Cilindro estraibile**  
Interchangeable cylinder

**Standard**
**400 codici chiave**  
400 Key codes

**Cromatura**  
Nickel plating

**Plastica snodata**  
Plastic hinged

**Nero**  
Black

**NO**  
NO

**NO**  
NO

**Optional**
**Brunitura**  
Black N.P.

**Fissa metallo**  
Metal fixed

**Grigio**  
Grey

**SI**  
YES

**SI**  
YES