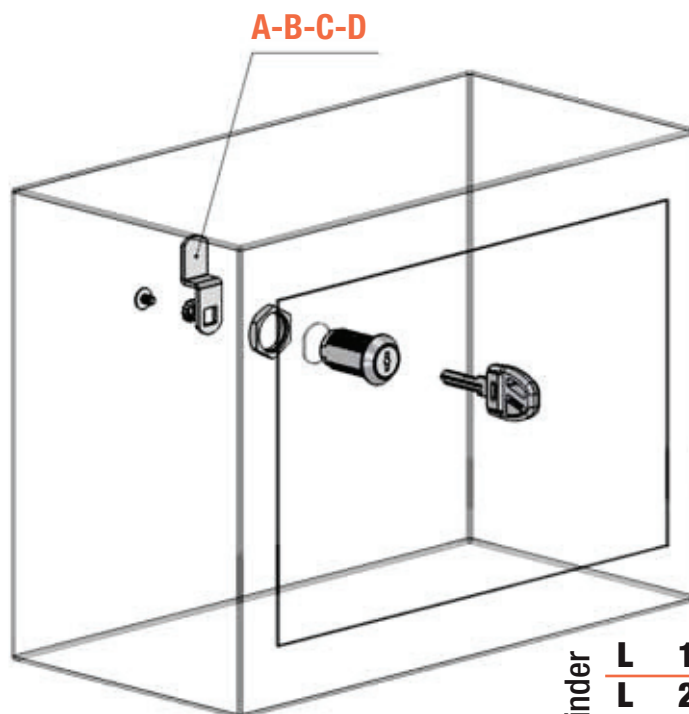


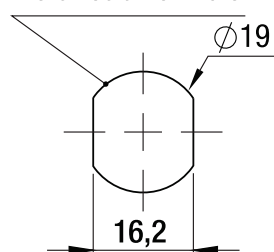
102 180°

Serratura universale - Rot. 180°

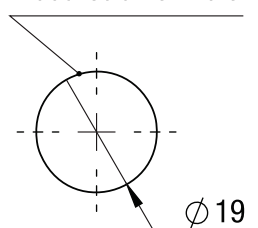
Universal lock for wooden and metal cabinet - 180° rotation



Foro Mobile Metallo
Metal Cabinet Hole



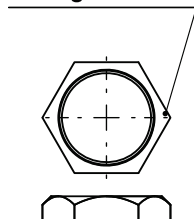
Foro Mobile Legno
Wood Cabinet Hole



Cilindro/Cylinder	L 16
	L 20
	L 25
	L 30
	L 35
	L 40

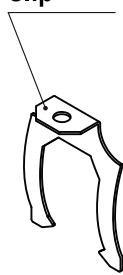
A1013

Dado di fissaggio
Hexagon nut



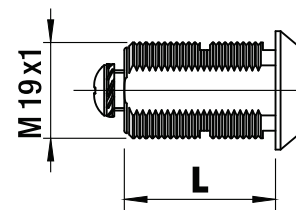
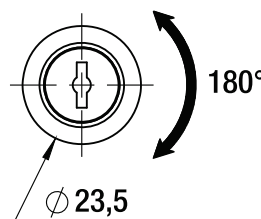
A1015

Clip



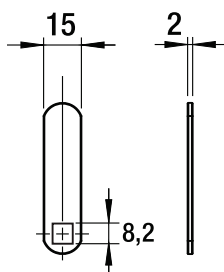
A1012

Rondella di fissaggio
Locking Washer



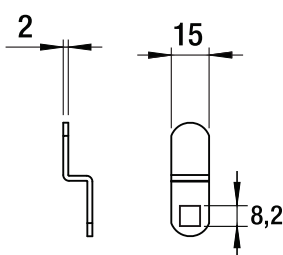
Leva diritta
Straight
Cam Plate

A



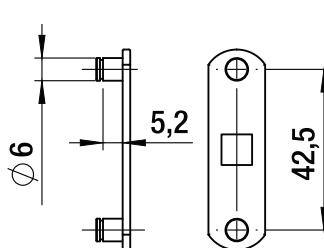
Leva piegata
Bent
Cam Plate

B



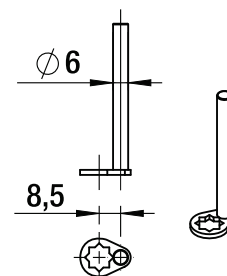
Leva con perni ad asta
Cam Plate with
Lock Bar Pins

C



Perno
Tail

D



Descrizione/Description

Cifratura
Key code

Finitura
Finishing

Tipo chiave
Key type

Colore impugnatura
Key cap color

Chiave maestra
Master key system

Cilindro estraibile
Interchangeable cylinder

Standard

400 codici chiave
400 Key codes

Cromatura
Nickel plating

Plastica snodata
Plastic hinged

Nero
Black

NO
NO

NO
NO

Optional

Brunitura
Black N.P.

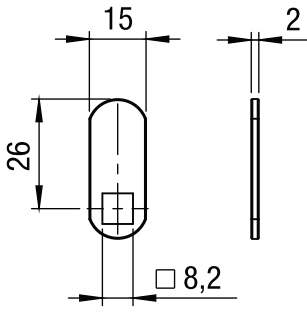
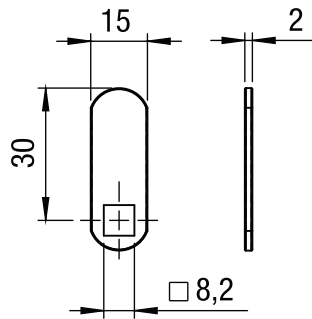
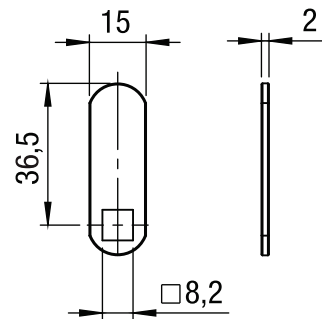
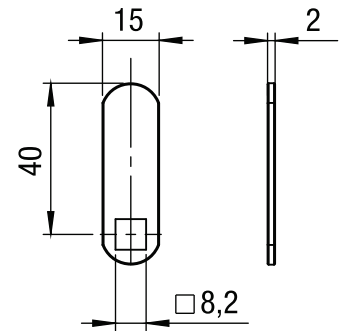
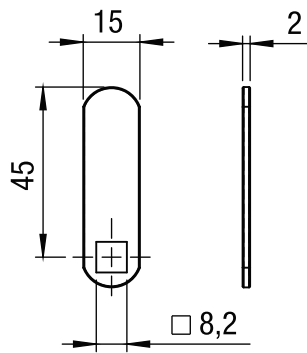
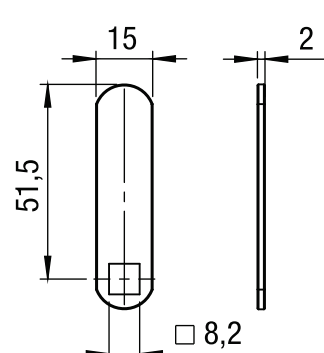
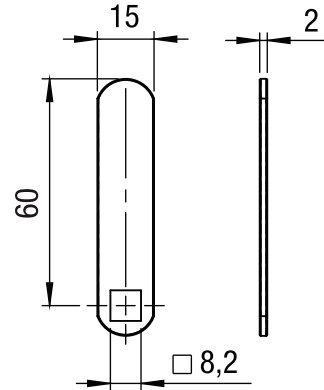
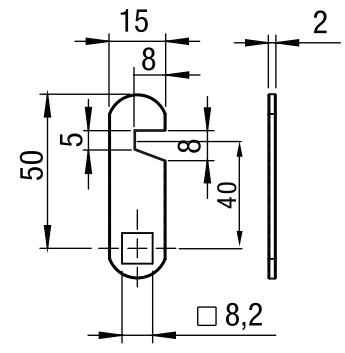
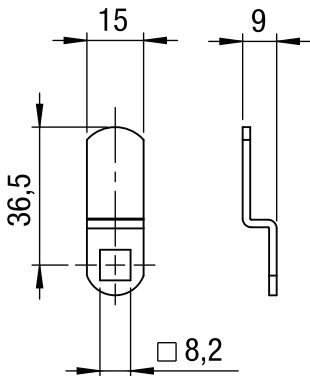
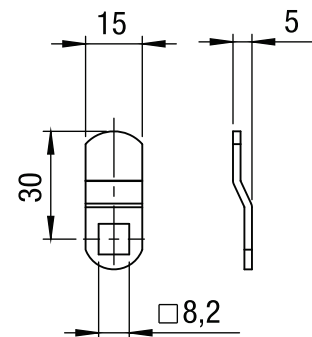
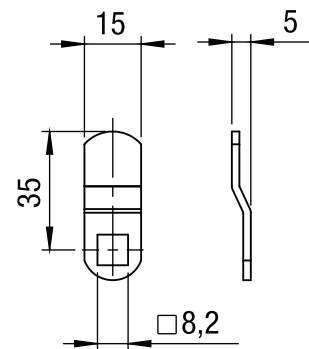
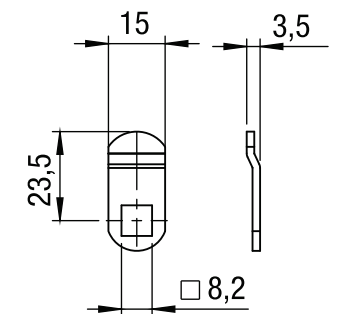
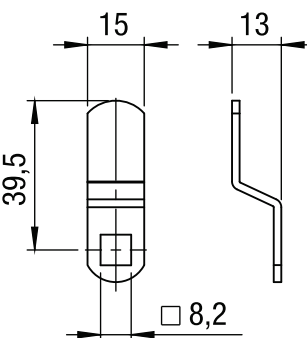
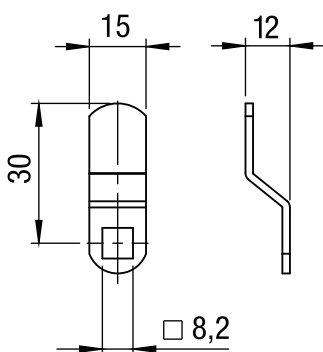
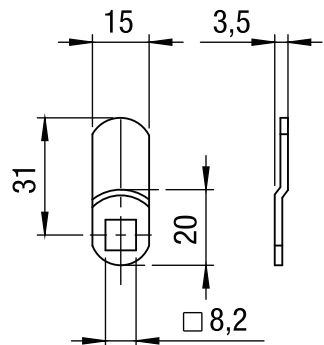
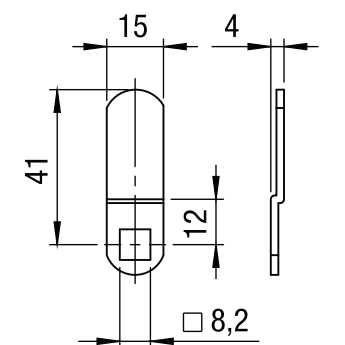
Fissa metallo
Metal fixed

Grigio
Grey

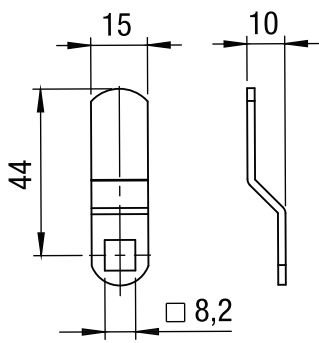
SI
YES

SI
YES

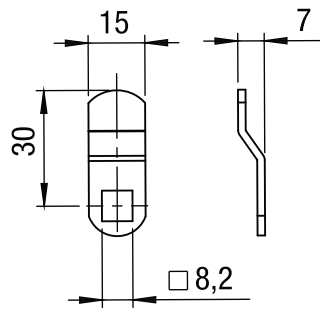
Levette Cam Plates


A C0009

A C0011

A C0004

A C0012

A C0043

A C0025

A C0060

B C0044

B C0001

B C0005

B C0033

B C0014

B C0026

B C0085

B C0028

B C0029

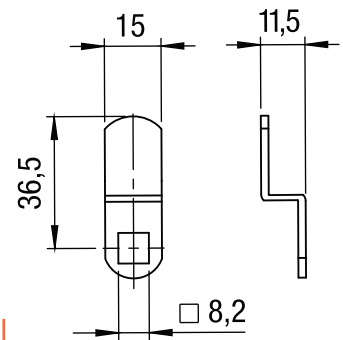
Levette
Cam Plates



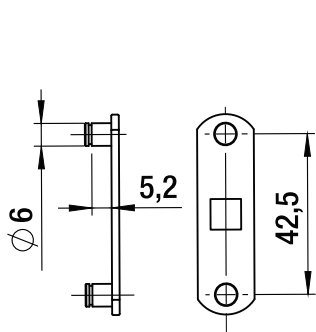
B C0032



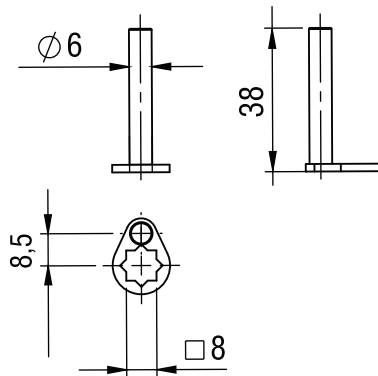
B C0041



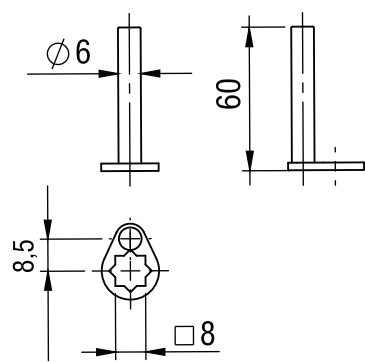
B C0047



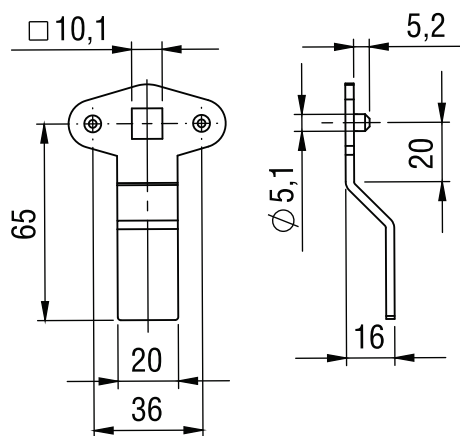
C C0057



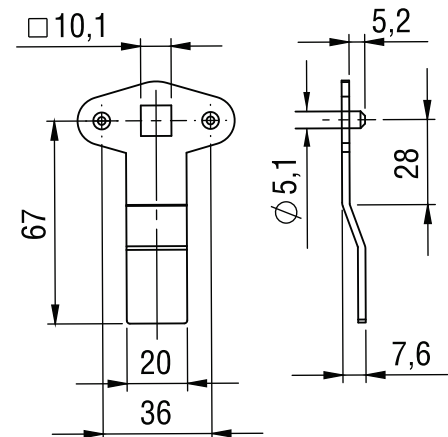
D A0638



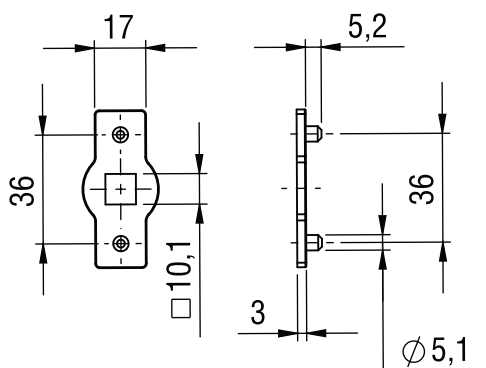
D A0660



E C0175-VM1



E C0175-7



F C0175-VE