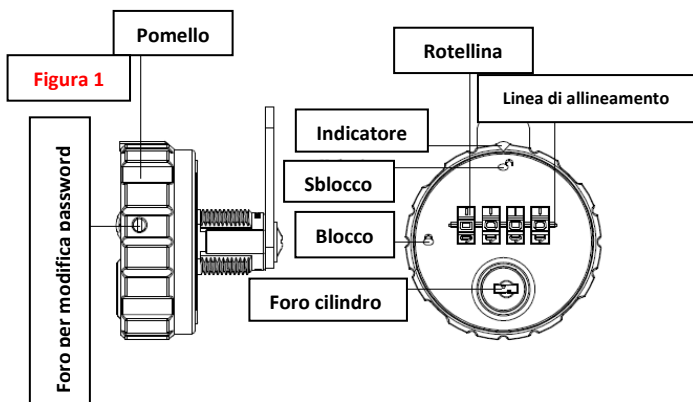


Istruzioni serratura modello SC4-9523

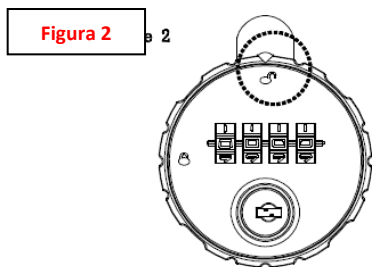
I. Informazioni di base (Figura 1)



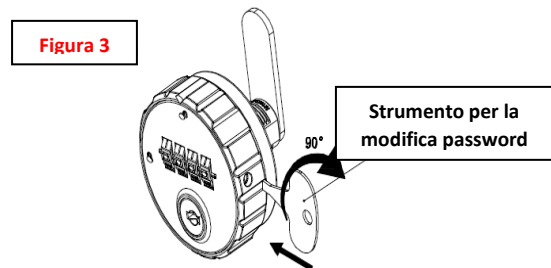
II. Come impostare la password

La password pre-impostata in fabbrica è 0-0-0-0

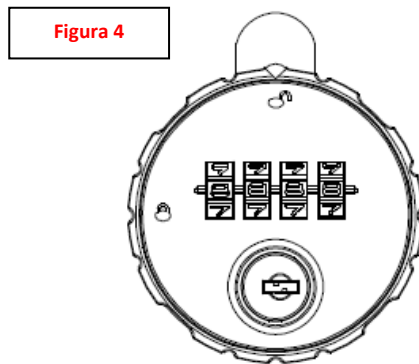
1. Ruotare la rotellina fino a visualizzare la password corretta (Per il primo utilizzo la password è quella pre-impostata in fabbrica). Ruotare quindi il pomello in posizione di SBLOCCO come mostrato in Figura 2.



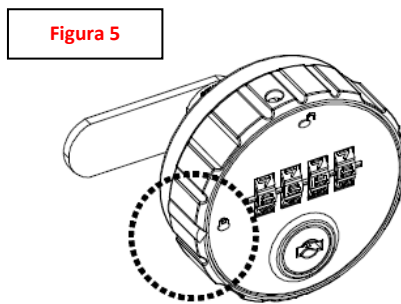
2. Inserire una chiavetta all'interno del foro per la modifica password e ruotarla come mostrato in Figura 3



3. Ruotare le rotelline fino a leggere i numeri desiderati (Figura 4)

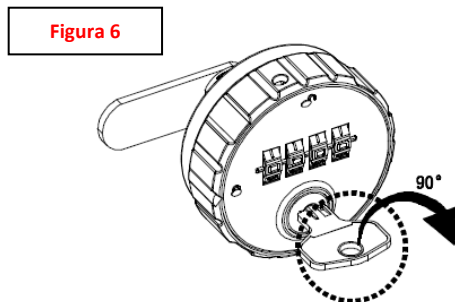


4. Per completare l'impostazione della nuova password, ruotare il pomello in posizione di blocco (Figura 5).

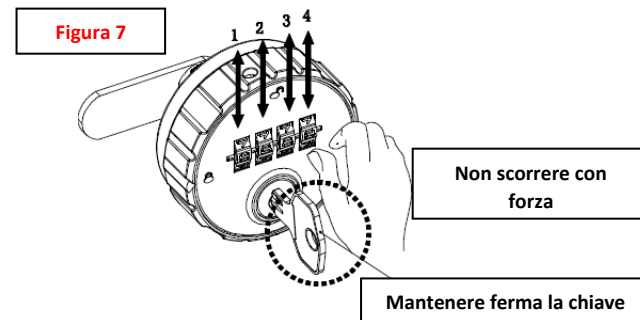


III. Come recuperare la password dimenticata

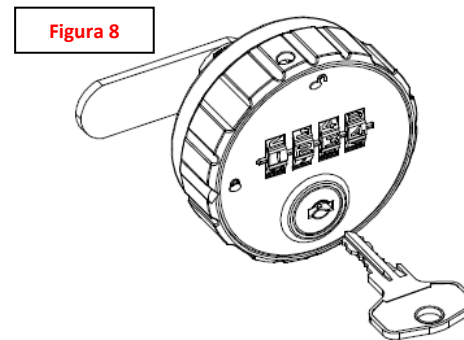
1. Nel caso in cui la password venga dimenticata, inserire la chiave nel cilindro e ruotarla di 90° in senso orario, come mostrato in Figura 6



2. Mantenendo la chiave inserita, scorrere le rotelline ad una ad una da sinistra a destra fino a quando si arrestano, trovando in questo modo il numero corretto (Figura 7).



3. Ruotare nuovamente la chiave di 90° in senso antiorario ed estrarla (Figura 8).



Si raccomanda di conservare la chiave con cura perché possa essere disponibile in caso di emergenza.

IV. Dimensioni foratura di montaggio

