

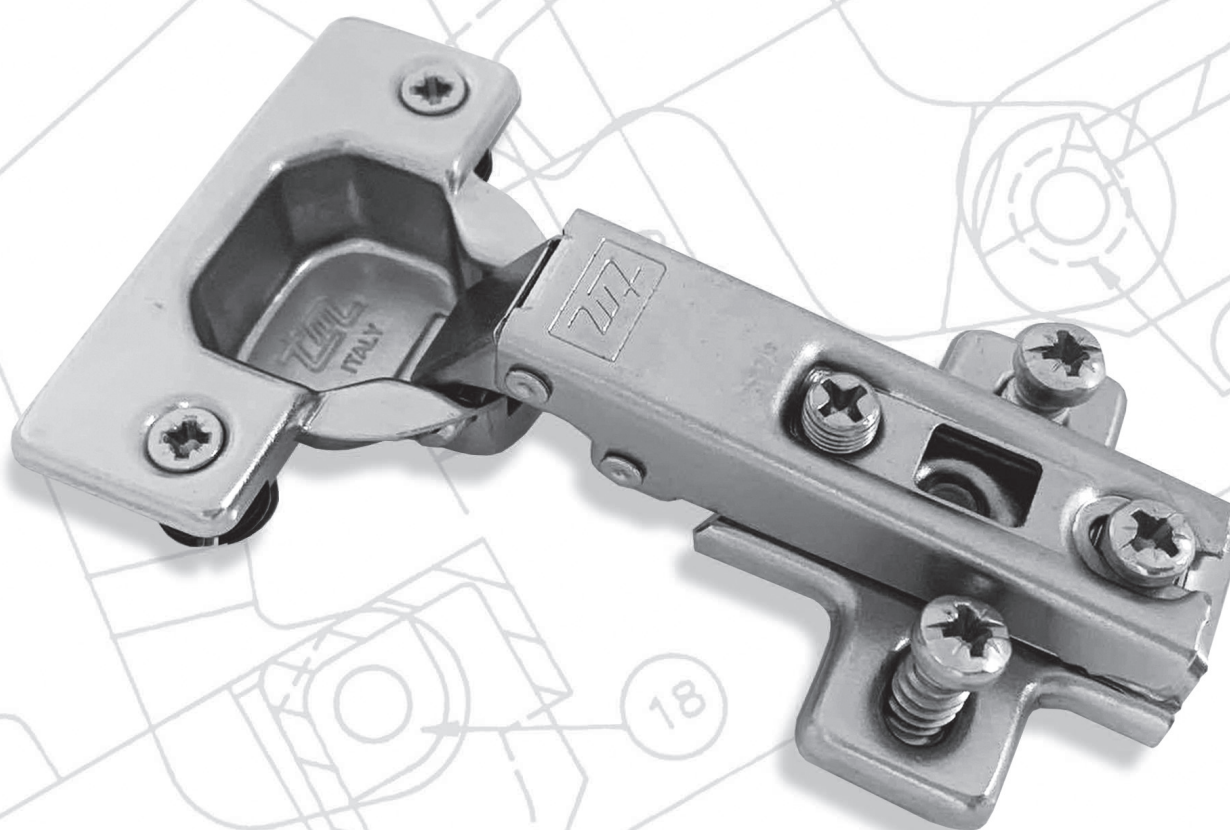
Hinges

Cerniere

Serie Euro 48

Cerniere Slide-on - \varnothing 35
Assemblaggio "slide-on"

Slide-on hinges - \varnothing 35
Slide-on assembly



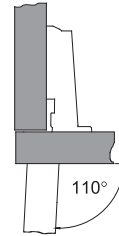
Cerniera - slide-on - acciaio nichelato - Automatic hinge - slide-on - steel nickel plated
**EURO 48
SLIDE-ON 110°**
Collo "0"

Sormonto fino 18 mm.

Crank "0"

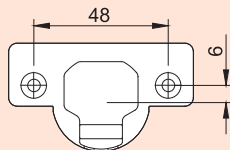
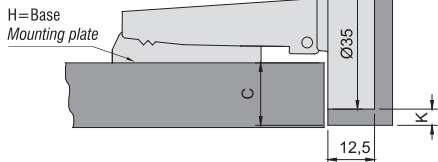
Full overlay application (up to 18 mm)

← 250



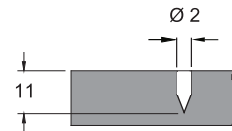
$H = 18 + K - C$

$K = 2,5 \div 3,5$

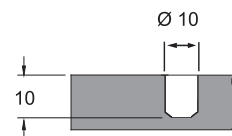

Lavorazione montaggio
 Assembly process

Fissaggio a vite
 Screw-on

3,5x16
 non inclusa

4836

Fissaggio a pressione
 Knock-in

Ø 10
 premontato

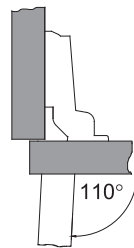
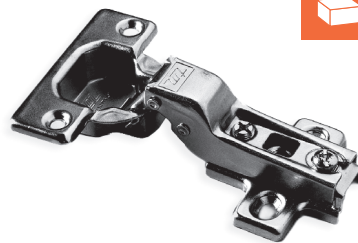
4837

**EURO 48
SLIDE-ON 110°**
Collo "9"

Sormonto fino 11 mm.

Cranking "9"

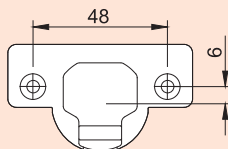
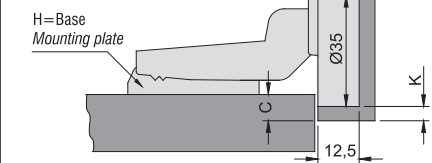
Half overlay application (up to 11 mm)

← 250



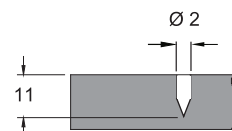
$H = 9 + K - C$

$K = 2,5 \div 3,5$

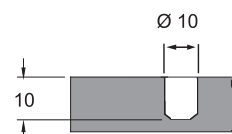

Lavorazione montaggio
 Assembly process

Fissaggio a vite
 Screw-on

3,5x16
 non inclusa

4826

Fissaggio a pressione
 Knock-in

Ø 10
 premontato

4827


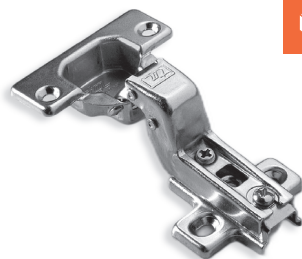
Cerniera automatica - slide-on - acciaio nichelato

Automatic hinge - slide-on - steel nickel plated

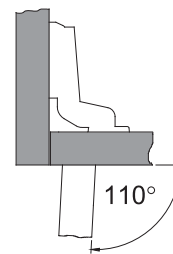
EURO 48 SLIDE-ON 110°

Collo "18"
Per ante interne

Crank "18"
Inset application

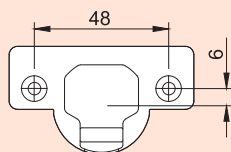
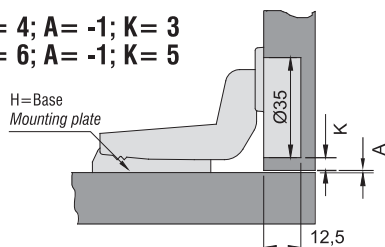


← 250



H = 4; A = -1; K = 3
H = 6; A = -1; K = 5

H = Base
Mounting plate



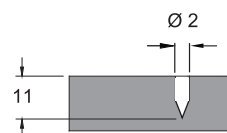
Lavorazione montaggio
Assembly process

Fissaggio a vite
Screw-on



3,5x16
non inclusa

4816

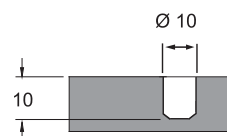


Fissaggio a pressione
Knock-in

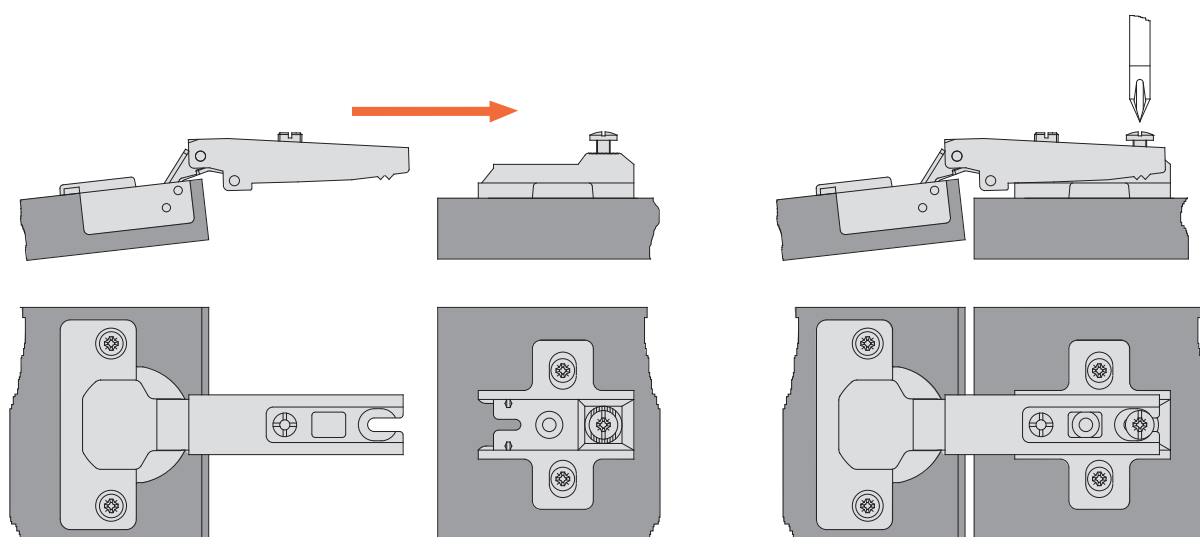


Ø 10
premontato

4817



Assemblaggio della cerniera all'anta - Assembling the hinge to the door



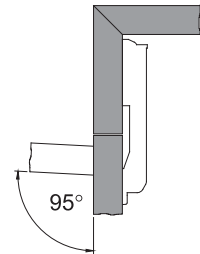
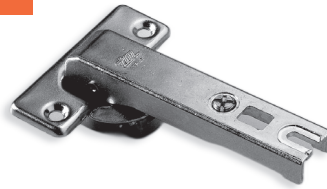
Cerniera - slide-on - lunga - Hinge - slide-on - long

EURO 48 SLIDE-ON 95°

Controcilco lunga

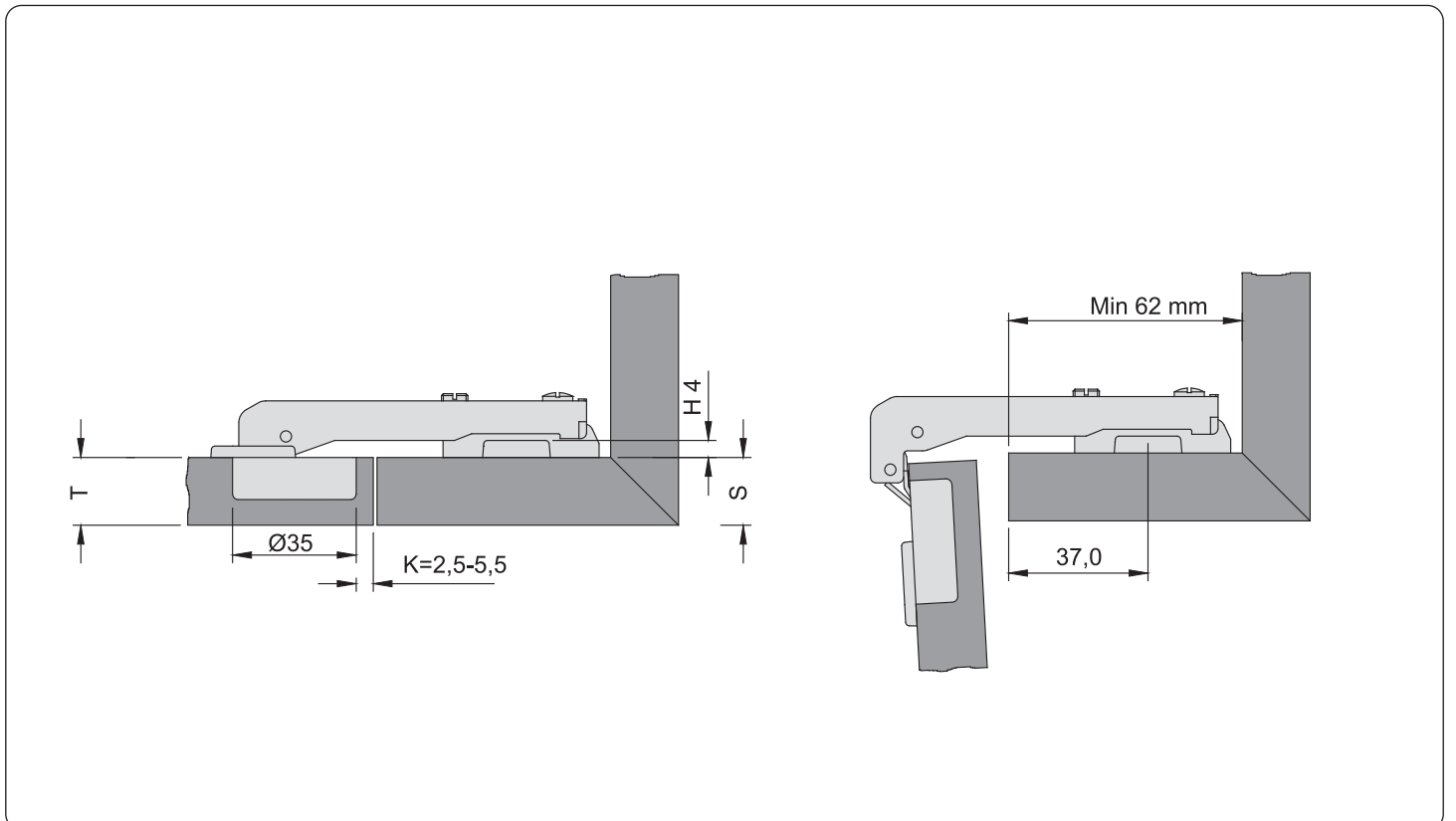
Slide-on 95° hinge with special arm for corner cabinets-long

← 200



		Lavorazione montaggio Assembly process
Fissaggio a vite Screw-on	3,5x16 non inclusa	
Fissaggio a pressione Knock-in	Ø 10 premontato	

Schema di funzionamento - Working sketch



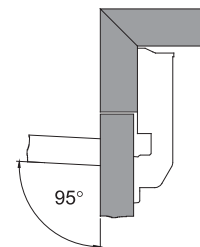
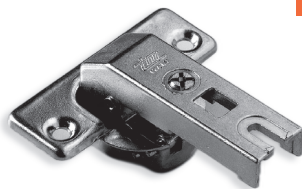
Cerniera - slide-on - corta - Hinge - slide-on - short




EURO 48 SLIDE-ON 95°

Controcollo corta

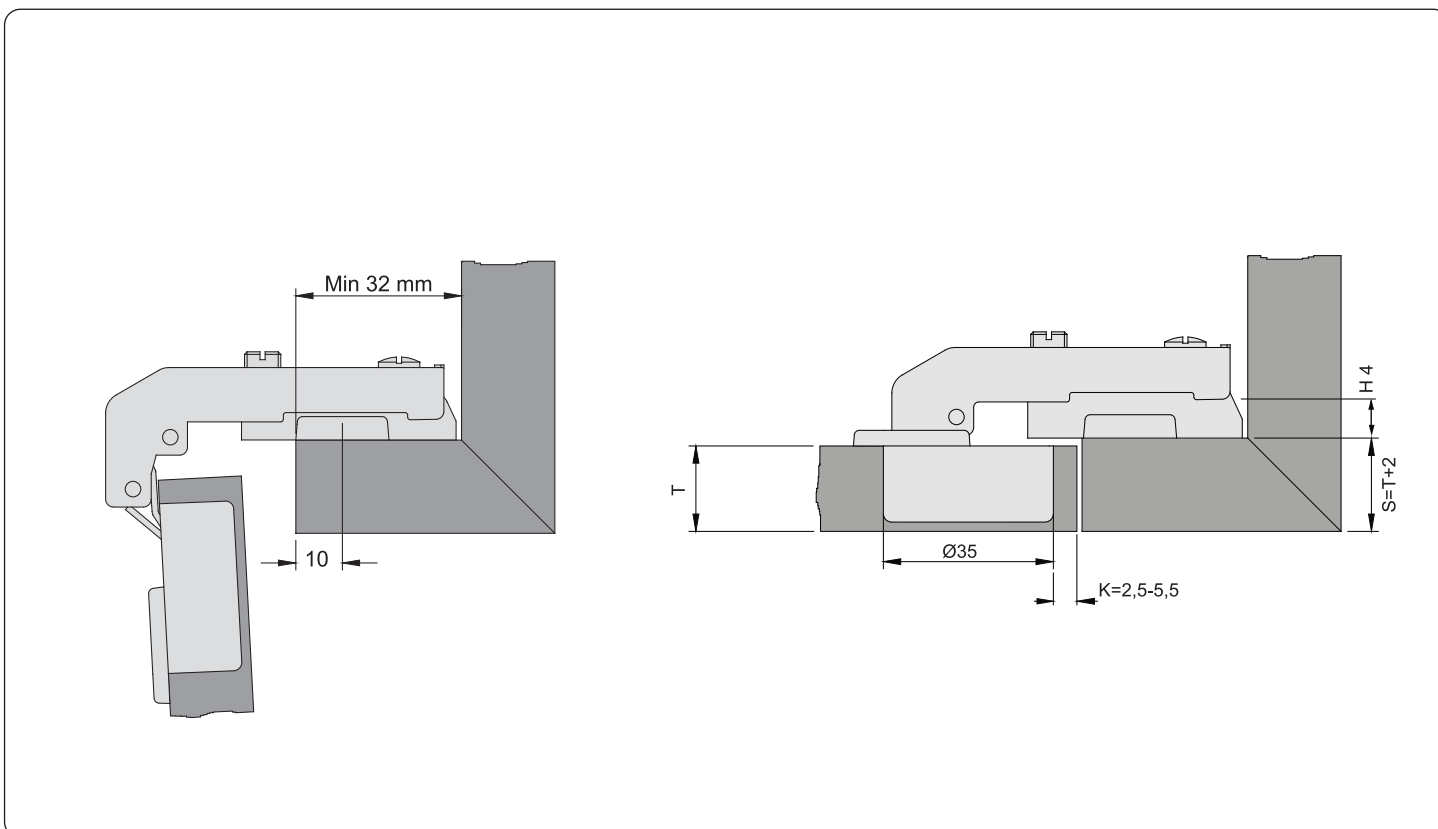
Slide-on 95° hinge with special arm for corner cabinets-short

← 200



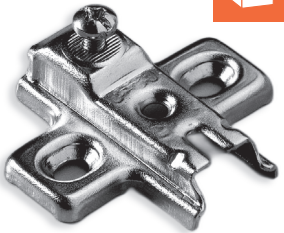
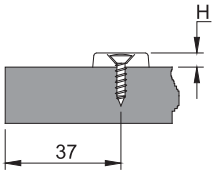

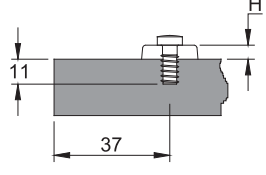
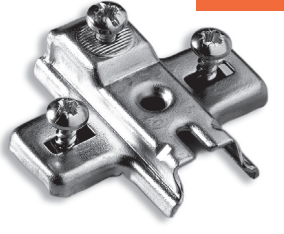
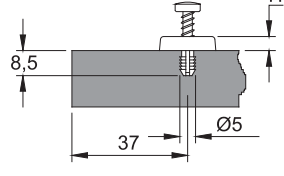

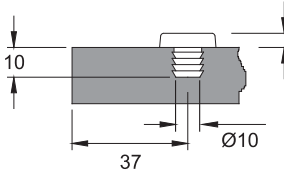

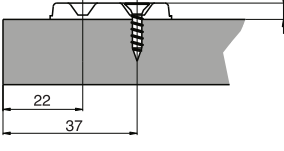
<p>Fissaggio a vite Screw-on</p>  <p>3,5x16 non inclusa</p>	 <p>435148</p>	<p>Lavorazione montaggio Assembly process</p>
<p>Fissaggio a pressione Knock-in</p>  <p>Ø 10 premontato</p>	<p>435149</p>	

Schema di funzionamento - Working sketch



Basette di montaggio per cerniere serie Euro 48

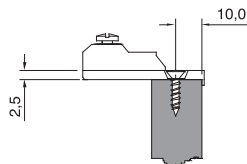
Mounting plates for hinges Euro 48 hinges

Base in acciaio nickelato con fissaggio a vite - Steel nickel plated mounting plate, wooden screw fixing			
 <div style="background-color: orange; color: white; padding: 2px; display: inline-block;"> ← 1000 </div>		H	Codice Code
		2 mm	E992BN
		4 mm	E994BN
		6 mm	E996BN
Base in acciaio nickelato con fissaggio a vite EURO 14 mm - Steel nickel plated mounting plate 14 mm euro screw fixing			
 <div style="background-color: orange; color: white; padding: 2px; display: inline-block;"> ← 500 </div>		H	Codice Code
		2 mm	E992DN
		4 mm	E994DN
		6 mm	E996DN
Base in acciaio nickelato con fissaggio con tassello 5 mm - Steel nickel plated mounting plate 5 mm dowel fixing			
 <div style="background-color: orange; color: white; padding: 2px; display: inline-block;"> ← 500 </div>		H	Codice Code
		2 mm	E992E5
		4 mm	E994E5
		6 mm	E996E5
Base in acciaio nickelato con fissaggio con tassello 10 mm - Steel nickel plated mounting plate 10 mm dowel fixing			
 <div style="background-color: orange; color: white; padding: 2px; display: inline-block;"> ← 500 </div>		H	Codice Code
		2 mm	E992F10
		4 mm	E994F10
		6 mm	E996F10
Base in acciaio nickelato con fissaggio a vite 4 fori - Steel nickel plated mounting plate with 4 holes wooden screw fixing			
 <div style="background-color: orange; color: white; padding: 2px; display: inline-block;"> ← 500 </div>		H	Codice Code
		4 mm	E994BN/4
NB le basi H. = 2mm. sono in zama NB mounting plates H. = 2 mm. are in zamak		E992DN/12 = 12 mm. Eurovite/Euro screws E994DN/12 = 12 mm. Eurovite/Euro screws E996DN/12 = 12 mm. Eurovite/Euro screws	

Base speciale per cerniere serie Euro 48

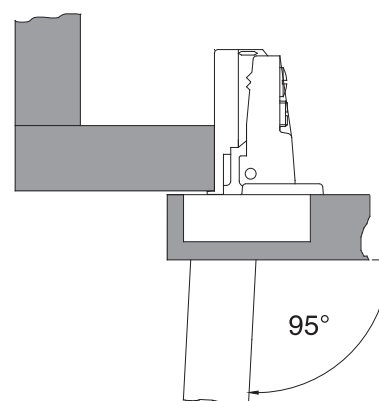
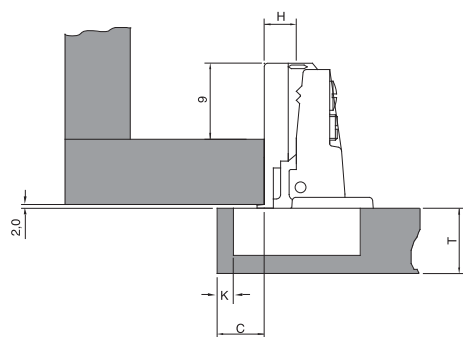
Special mounting plate for Euro 48 hinges

Base in zama "Frame" nickelato con fissaggio a vite - "Frame" nikel plated zamak mounting plate screw-on


H
Codice
Code

2 mm
9F2B

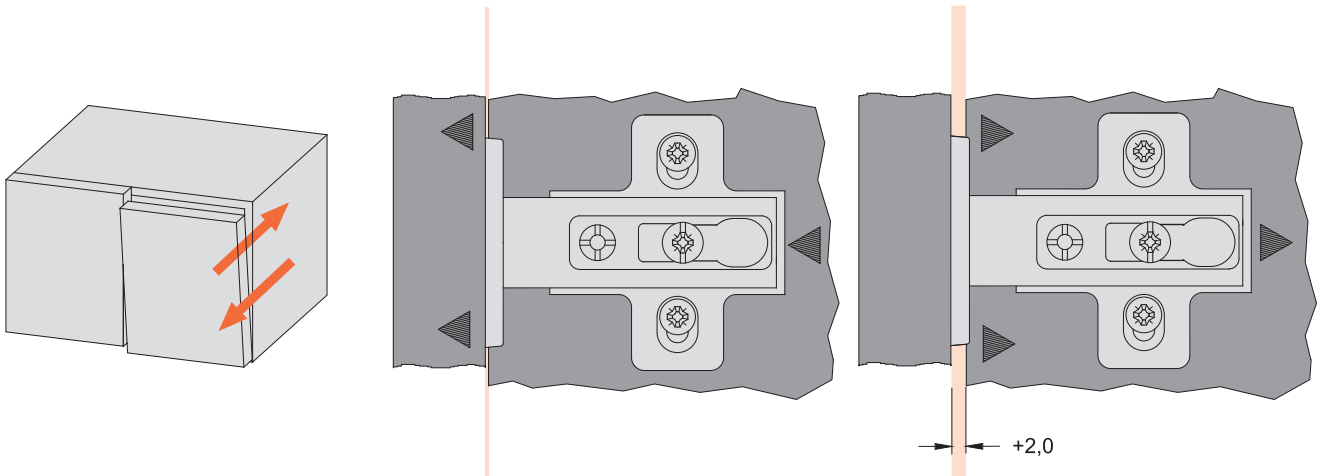
Schema di funzionamento - Operating diagram



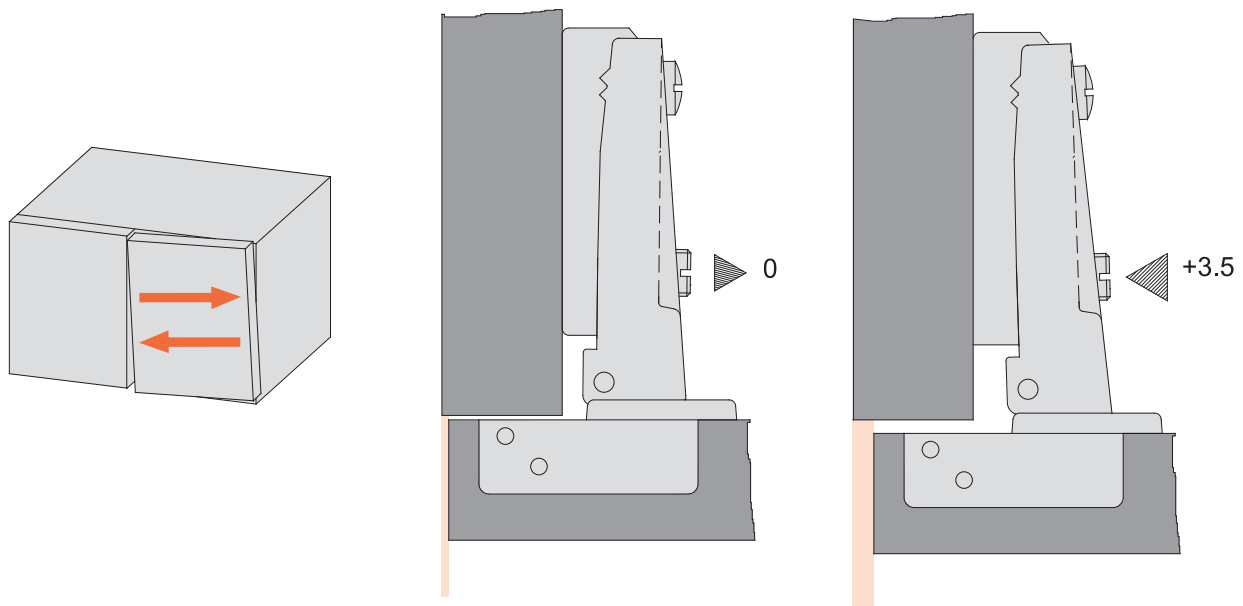
- Questa base deve essere abbinata alle cerniere mostrate in questa pagina
- This plate has to be coupled to hinges shown in this page

Sistemi di regolazione key hole - Key hole adjustments

Regolazione frontale - Front adjustment



Regolazione laterale - Side adjustment



Regolazione verticale - Vertical adjustment

