

PSLV-S

Guide Sottocassetto Ammortizzate, Estrazione Parziale, con Perno Single-Extension Soft-Closing Under-Mounted Slides, with Pin

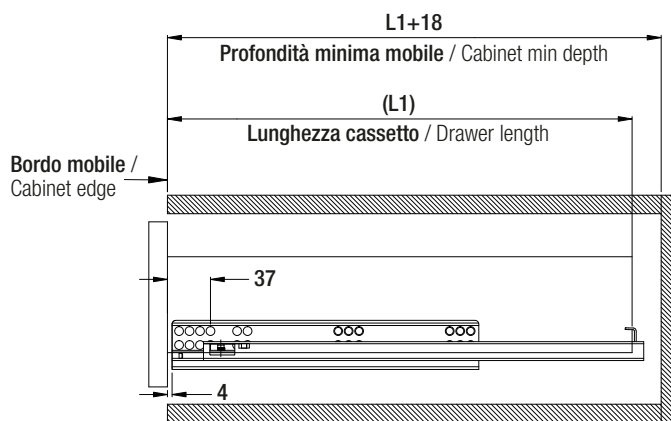
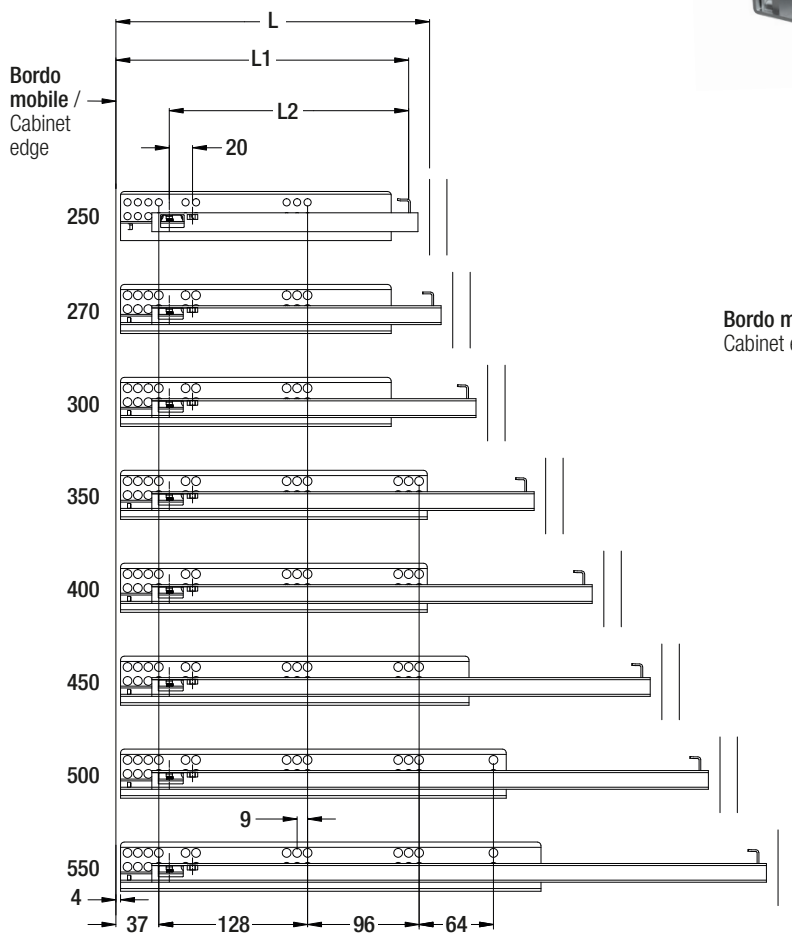
Specifiche/Specifications

Materiale/Material: Ferro zincato/Galvanized steel

Portata/Load rating: 25Kg (450 mm as standard)

Spessore/Thickness: 1.5x1.5mm

Durata/Cycling: over 50000 times

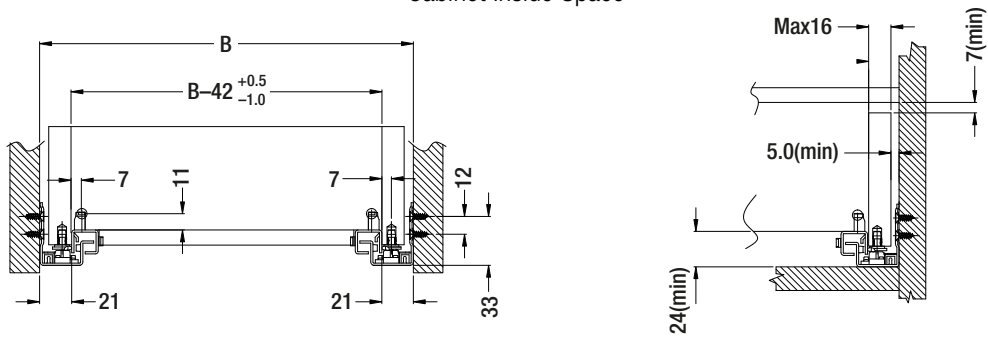


Cassetto standard / Standard drawer

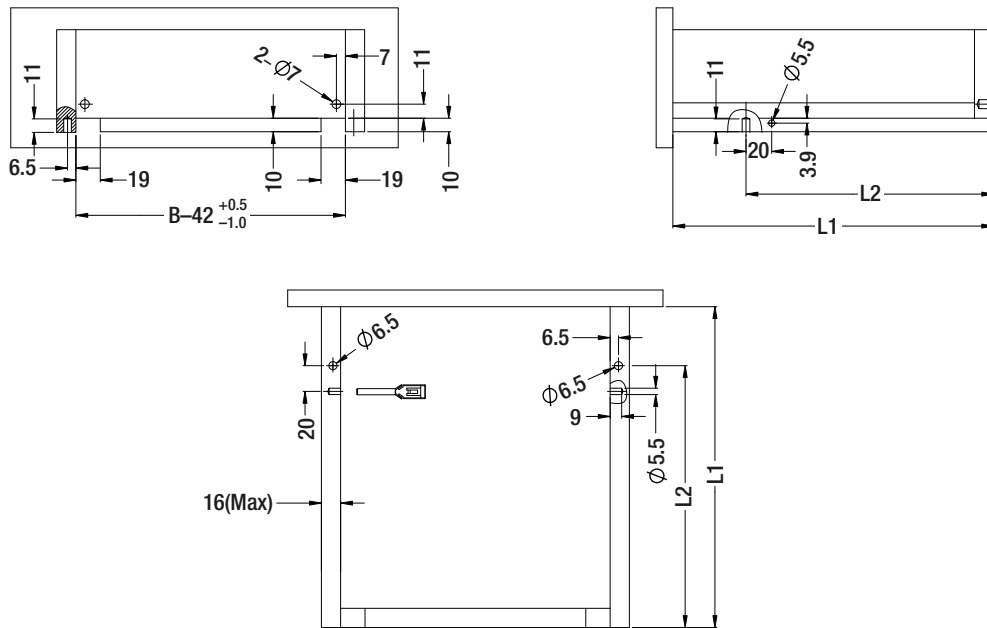
N.B. è possibile avere altre misure non presenti nella scala su richiesta del cliente / N.B. other sizes other than those shown are available upon request

Lunghezza guida Slide length	Lunghezza cassetto (L1) Drawer length (L1)	Profondità minima mobile (L) Cabinet min depth (L)	Foro di montaggio (L2) Assembling hole (L2)	Coppie per scatola Sets per box
256mm	250mm	268mm	206mm	10
276mm	270mm	288mm	226mm	10
306mm	300mm	318mm	256mm	10
356mm	350mm	368mm	306mm	10
406mm	400mm	418mm	356mm	10
456mm	450mm	468mm	406mm	10
506mm	500mm	518mm	456mm	10
556mm	550mm	568mm	506mm	10

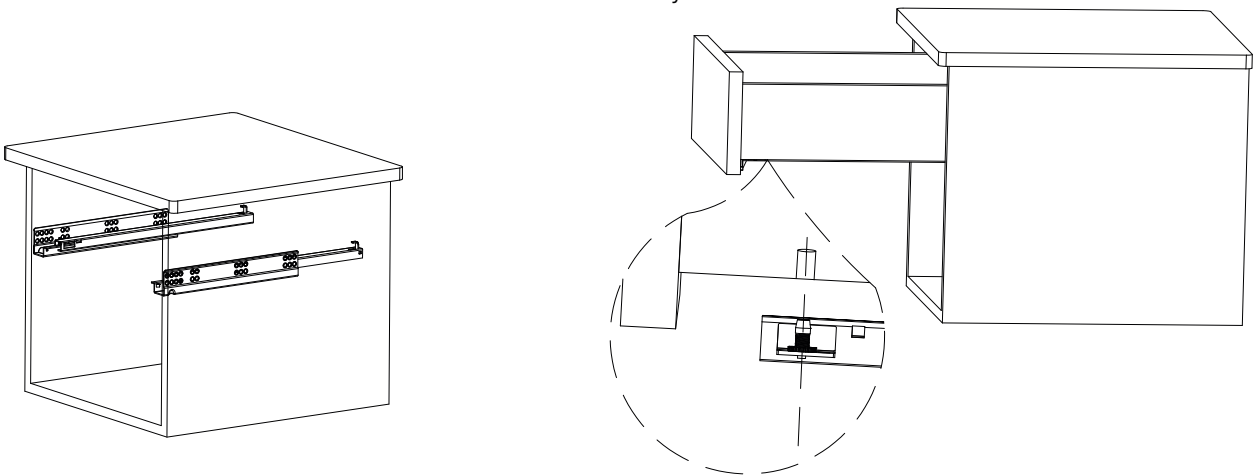
Spazio interno mobile Cabinet Inside Space



Dimensioni cassetto e schema foratura Drawer size and drilling diagram



Montaggio Assembly



Montare la guida sinistra e destra su entrambi i lati del mobile
/ Assemble the left and right slides on both sides of cabinet

Per completare il montaggio, posizionare il cassetto sulla guida e agire sulla vite di regolazione all'interno del foro sul cassetto e quindi in quello sul mobile / To complete installation fit the drawer on the slide, adjusting screw into the drawer hole, and then into the cabinet.