

TCA45

Telaio Portacartelle estraibile per armadio ad ante battenti Pull-out filing frame for cabinets with doors

Dimensione Telaio a richiesta del Cliente

Orientamento Cartelle

Orientamento **A** P=330
P=390

Orientamento **B** P=330
P=390

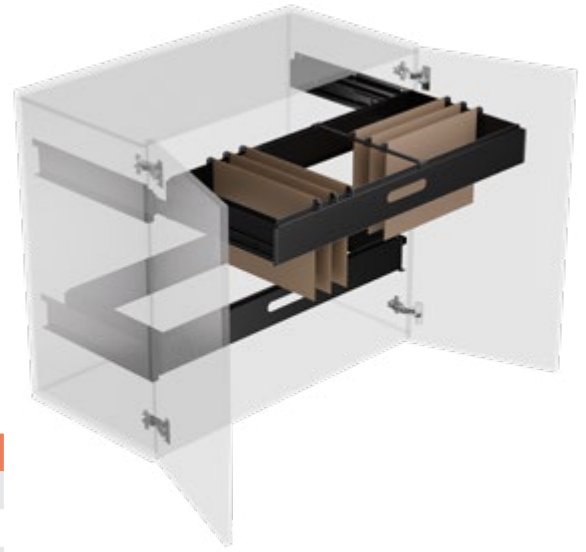
Customizable Frame Size

Folder Direction

Direction **A** P=330
P=390

Direction **B** P=330
P=390

Kg 45



Pos.	Componenti	Pos.	Components
1	Telaio portacartelle	1	Filing frame
2	Paraspigolo in plastica	2	Plastic edge protector
3	Coppia guide a sfera T45 L= 375 corsa = 390 self closing	3	Set of T45 Ball-bearing Slides L= 375 travel= 390 with self closing system
4	Coppia staffe fissaggio guide a sfera	4	Set of B/B slide fixing brackets
5	Kit traversini portacartelle	5	File holder crossbar kit
6	Kit serratura completa (Optional)	6	Complete lock Kit (Optional)

SCHEMA TECNICO / TECHNICAL DIAGRAM

