

TCF40 - Telaio Portacartelle estraibile per armadio classificatore

TCF40 - Extractable file holder frame for filing cabinet

Dimensione Telaio a richiesta del Cliente
Customizable Frame Size

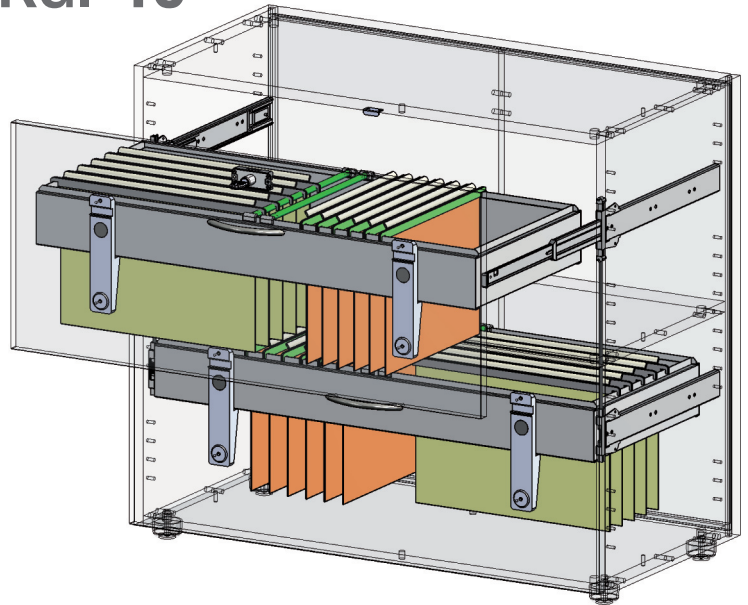
Orientamento Cartelle/ Folder Direction

Orientamento/Direction	A	P=330
		P=390
Orientamento/Direction	B	P=330
		P=390

Pos. Componenti/Components

- 1** Telaio portacartelle/Filing frame
- 2** Coppia guide a sfera T45 L= 375 corsa= 390 self closing
Set of T45 Ball-bearing Slides L= 375 travel =390 with anti-tilt e self-closing system
- 3** Coppia staffe regolazione Frontali
Pair of front adjustment brackets
- 4** Kit traversini portacartelle
File holder crossbar kit
- 5** Serratura 068 (Optional)/Lock 068 (Optional)

KG. 40



SCHEMA TECNICO/TECHNICAL DIAGRAM

