

Telaio Portacartelle estraibile per armadio classificatore
Pull-out filing frame for cabinets with drawers

Dimensione Telaio a richiesta del Cliente

Orientamento Cartelle

Orientamento **A** P=330
P=390

Orientamento **B** P=330
P=390

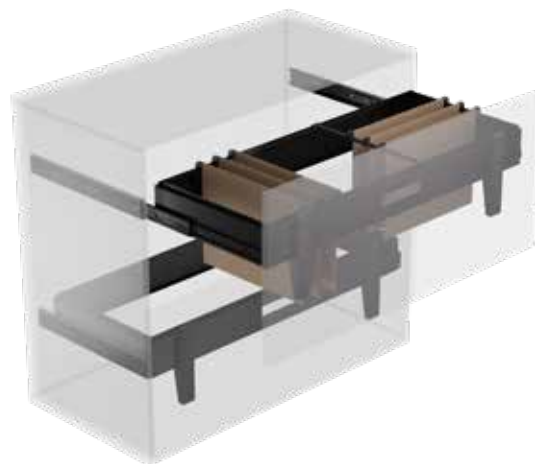
Customizable Frame Size

Folder Direction

Direction **A** P=330
P=390

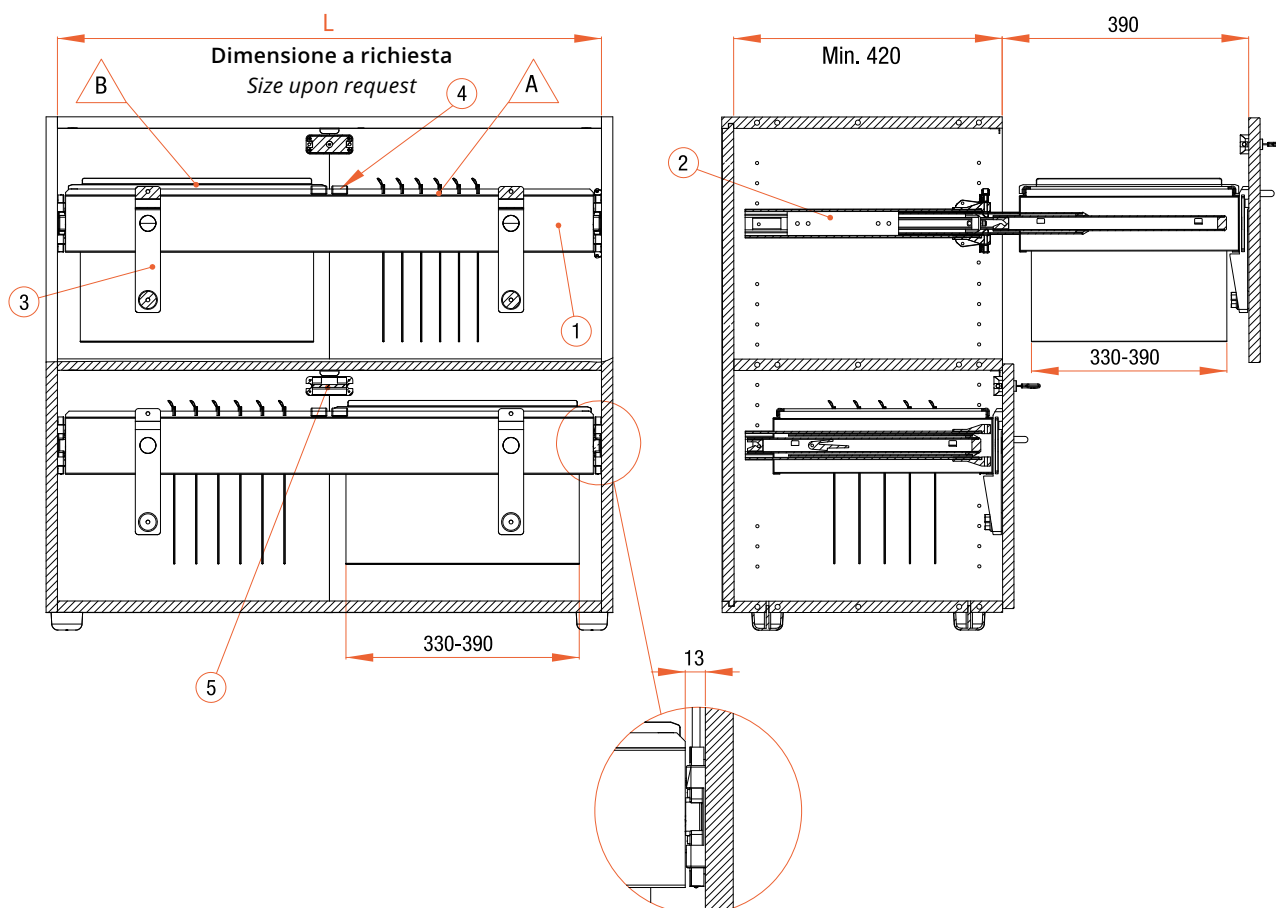
Direction **B** P=330
P=390

Kg 45



Pos.	Componenti	Pos.	Components
1	Telaio portacartelle	1	Filing frame
2	Coppia guide a sfera T45 L= 375 corsa= 390 self closing	2	Set of T45 Ball-bearing Slides L= 375 travel= 390 with self closing system
3	Coppia staffe regolazione Frontali	3	Set of front adjustment brackets
4	Kit traversini portacartelle	4	File holder crossbar kit

SCHEMA TECNICO/ TECHNICAL DIAGRAM



Telaio Portacartelle estraibile per armadio classificatore con antiribaltamento
Pull-out filing frame for cabinets with drawers + anti-tilt system

Dimensione Telaio a richiesta del Cliente

Orientamento Cartelle

Orientamento **A** P=330
P=390

Orientamento **B** P=330
P=390

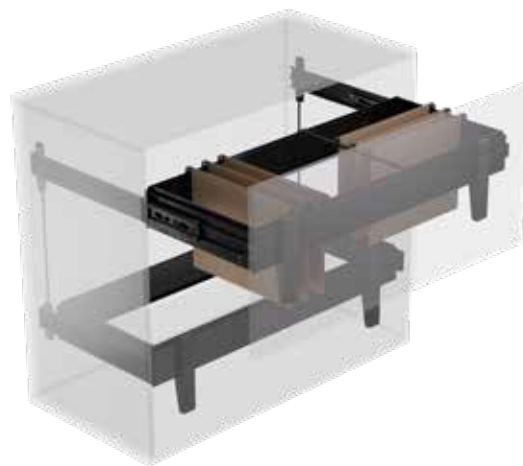
Customizable Frame Size

Folder Direction

Direction **A** P=330
P=390

Direction **B** P=330
P=390

Kg 80



Pos.	Componenti	Pos.	Components
1	Telaio portacartelle	1	Filing frame
2	Coppia guide a sfera T57 L= 400 con antitilt e self closing	2	Set of T57 ball-bearing slides with anti-tilt and self closing system
3	Coppia aste collegamento guide	3	Set of slide connecting rods
4	Coppia staffe regolazione Frontali	4	Set of front adjustment brackets
5	Kit traversini portacartelle	5	File holder crossbar kit
6	Sistema soft (Optional)	6	Soft closing System (Optional)

SCHEMA TECNICO/ TECHNICAL DIAGRAM

