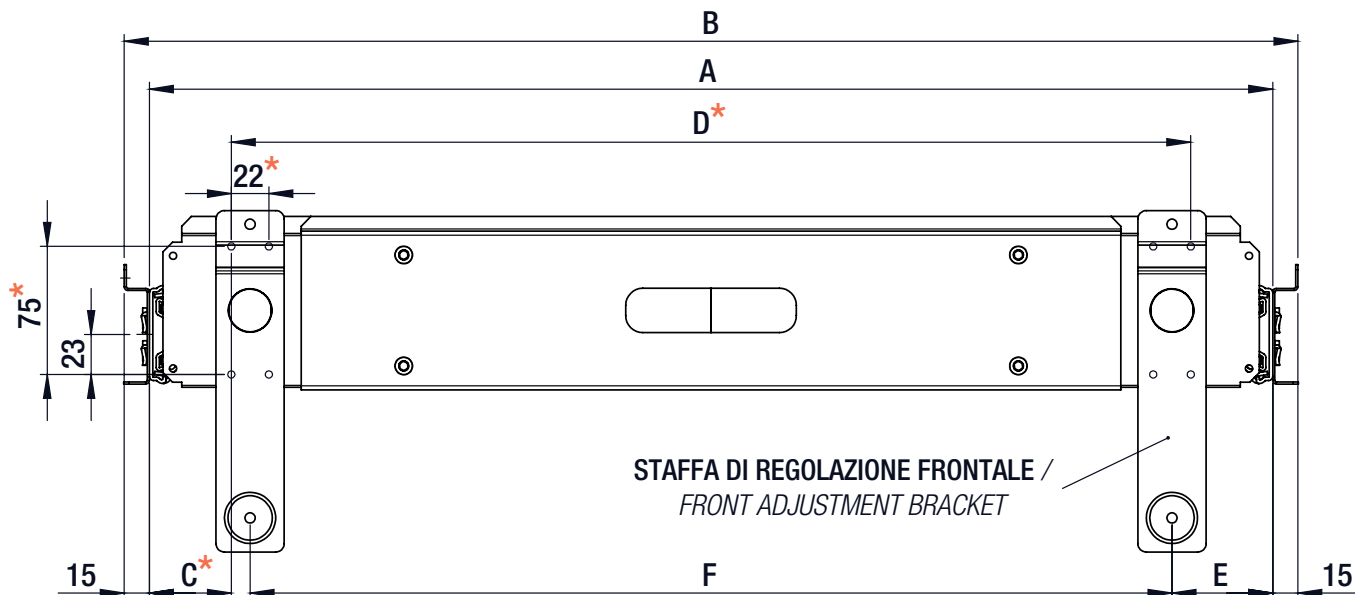


## Telai porta cartelle regolabili

### Adjustable filing frames



\* QUOTE CON ASTERISCO RIFERITE A FORATURA PER FISSAGGIO FRONTALE SENZA STAFFA DI REGOLAZIONE / THE VALUES WITH \* REFER TO FRONT PANEL DRILLING PATTERN WITHOUT ADJUSTING BRACKET

#### Telaio piccolo / Small frame

Guide Slides	Kg	Codice Code	A	B	C	D	E	F
T45	40	TR40-400-650-V-N	400/650	430/680	37	A-(Cx2)	48	A-(Ex2)
T53	60	TR60-412-662-V-N	412/662	442/692	43	A-(Cx2)	54	A-(Ex2)
T57	80	TR80-412-662-V-N	412/662	442/692	43	A-(Cx2)	54	A-(Ex2)

#### Telaio medio / Medium frame

Guide Slides	Kg	Codice Code	A	B	C	D	E	F
T45	40	TR40-646-976-V-N	646/976	676/1006	42	A-(Cx2)	53	A-(Ex2)
T53	60	TR60-658-988-V-N	658/988	688/1018	48	A-(Cx2)	59	A-(Ex2)
T57	80	TR80-658-988-V-N	658/988	688/1018	48	A-(Cx2)	59	A-(Ex2)

#### Telaio grande / Large frame

Guide Slides	Kg	Codice Code	A	B	C	D	E	F
T45	40	TR40-906-1186-V-N	906/1186	936/1216	42	A-(Cx2)	53	A-(Ex2)
T53	60	TR60-918-1198-V-N	918/1198	948/1228	48	A-(Cx2)	59	A-(Ex2)
T57	80	TR80-918-1198-V-N	918/1198	948/1228	48	A-(Cx2)	59	A-(Ex2)

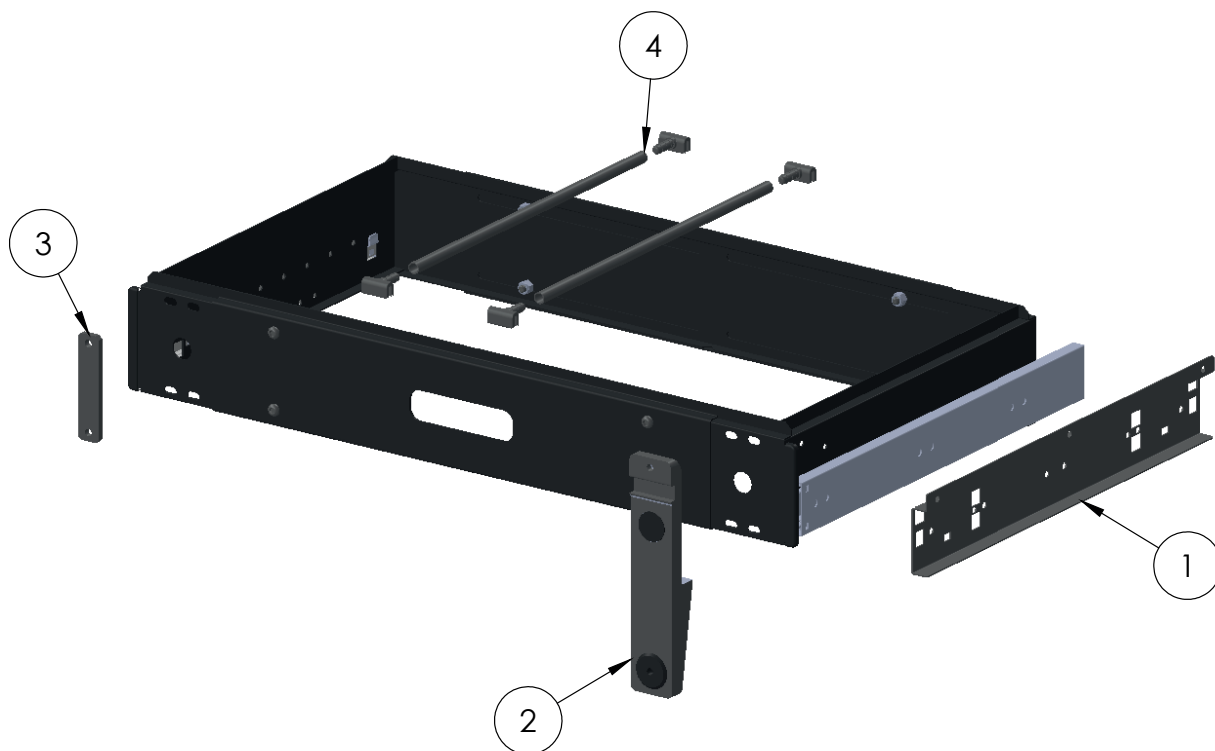
**T53/T57 PREDISPOSTE PER ANTI-TILT**

*T53/T57 PRESET FOR ANTI-TILT SYSTEM*

NOTE: PROFONDITA' MINIMA INTERNO MOBILE 420 (T45-T53) 425(T57) CARTELLE 330 /  
FURNITURE INSIDE MINIMUM DEPTH 420 (T45-T53) 425 (T57) FOR 330 MM FOLDERS

PROFONDITA' MINIMA INTERNO MOBILE 480 (T45-T53) 485(T57) CARTELLE 390 /  
FURNITURE INSIDE MINIMUM DEPTH 480 (T45-T53) 485 (T57) FOR 390 MM FOLDERS

## Accessori Accessories



N.	Codice Code	Descrizione Description
1	002553-2	Staffa ambidestra per armadi con ante / Universal bracket for cabinets with doors
2	000775-2	Staffa Regolabile 3D per fissaggio frontale / 3D adjustable bracket for frontal panel fixing
3	004298-0	Spessore per fissaggio frontale in alternativa a staffa regolabile / Spacer for front panel fixing, as an alternative to adjustable bracket
4	000054-0 000055-2(X2)	Tubo porta cartelle e ganci per tubo porta cartelle / File holding rod with hooks

