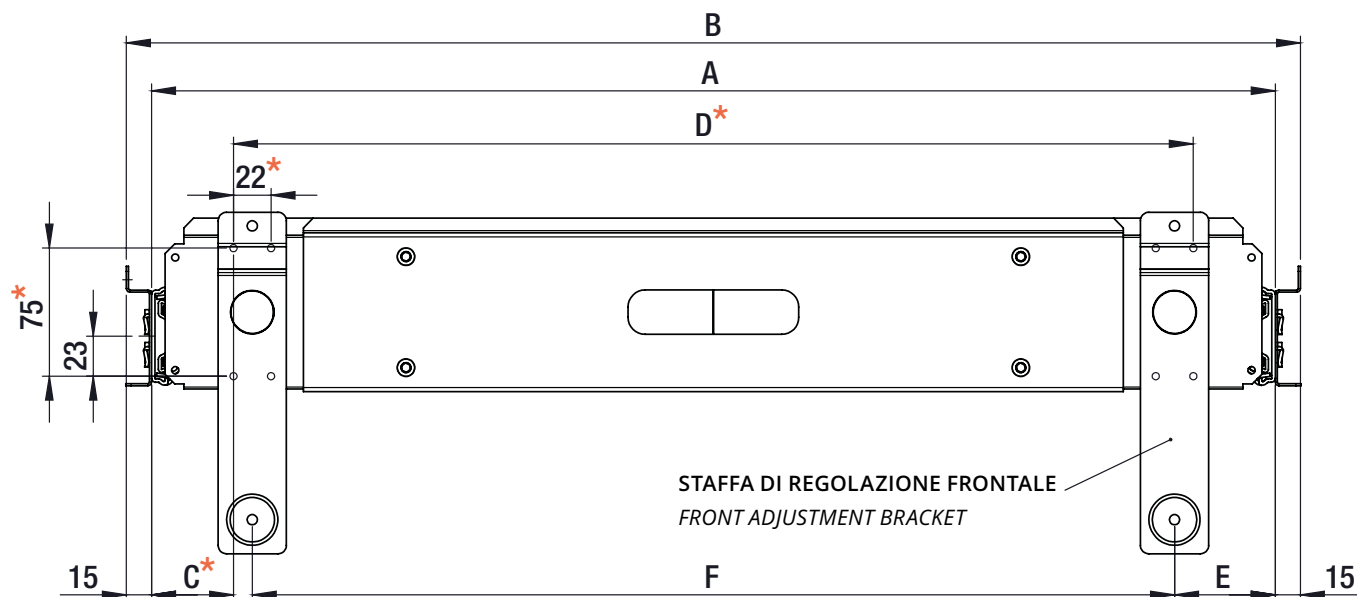


Telai porta cartelle regolabili
Adjustable Filing Frames


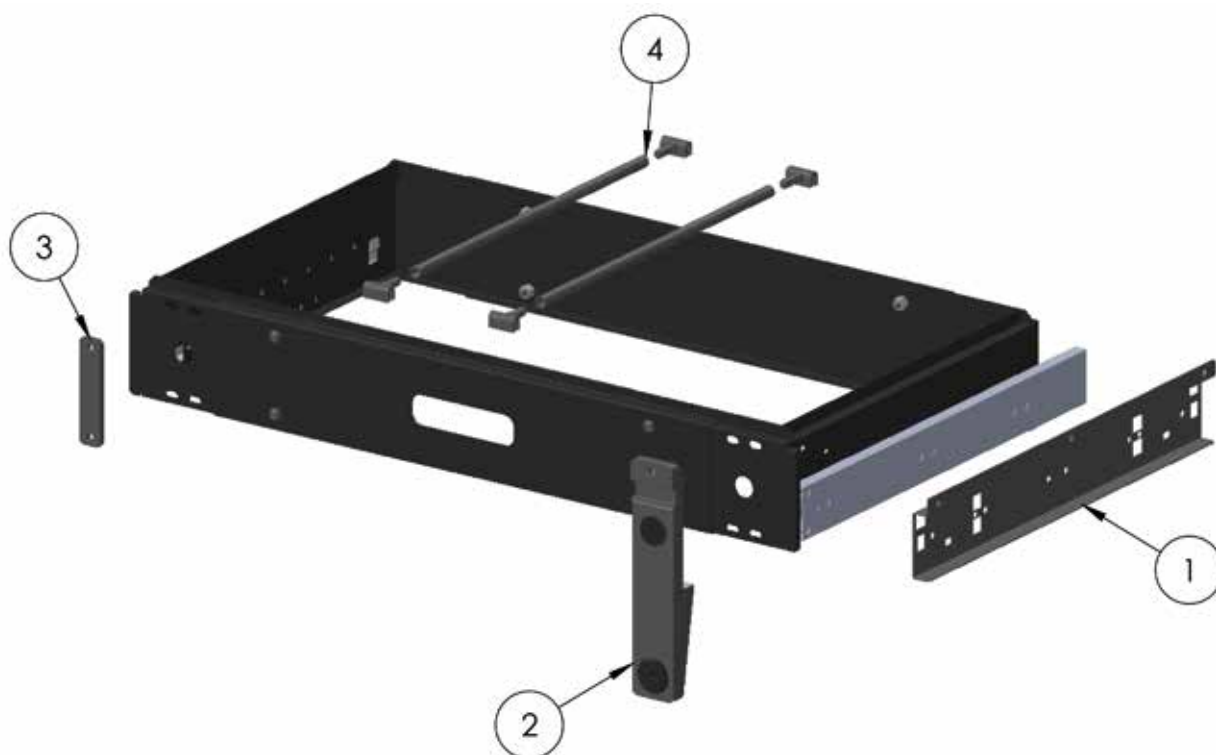
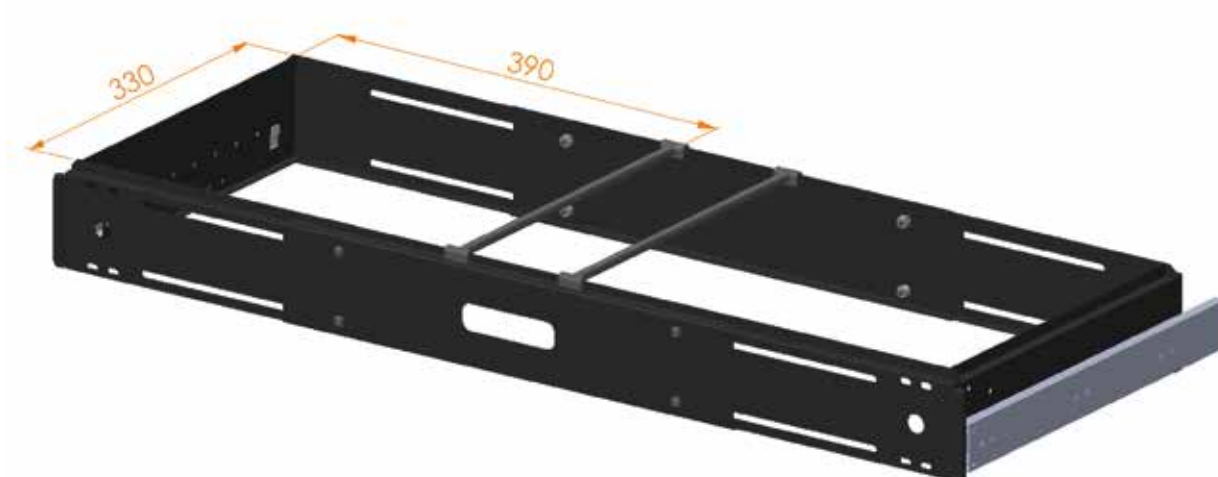
*QUOTE CON ASTERISCO RIFERITE A FORATURA PER FISSAGGIO FRONTALE SENZA STAFFA DI REGOLAZIONE
 THE VALUES WITH * REFER TO FRONT PANEL DRILLING PATTERN WITHOUT ADJUSTMENT BRACKET

Telaio piccolo / Small frame								
Guide Slides	Kg	Codice Code	A	B	C	D	E	F
T45	40	TR40-400-650-V-N	400/650	430/680	37	A-(Cx2)	48	A-(Ex2)
T53	60	TR60-412-662-V-N	412/662	442/692	43	A-(Cx2)	54	A-(Ex2)
T53	80	TR80-412-662-V-N	412/662	442/692	43	A-(Cx2)	54	A-(Ex2)

Telaio medio / Medium frame								
Guide Slides	Kg	Codice Code	A	B	C	D	E	F
T45	40	TR40-646-976-V-N	646/976	676/1006	42	A-(Cx2)	53	A-(Ex2)
T53	60	TR60-658-988-V-N	658/988	688/1018	48	A-(Cx2)	59	A-(Ex2)
T53	80	TR80-658-988-V-N	658/988	688/1018	48	A-(Cx2)	59	A-(Ex2)

Telaio grande / Large frame								
Guide Slides	Kg	Codice Code	A	B	C	D	E	F
T45	40	TR40-906-1186-V-N	906/1186	936/1216	42	A-(Cx2)	53	A-(Ex2)
T53	60	TR60-918-1198-V-N	918/1198	948/1228	48	A-(Cx2)	59	A-(Ex2)
T53	80	TR80-918-1198-V-N	918/1198	948/1228	48	A-(Cx2)	59	A-(Ex2)

NOTE: PROFONDITÀ MINIMA INTERNO MOBILE 420 (T45-T53) 425(T57) CARTELLE 330
 FURNITURE INSIDE MINIMUM DEPTH 420 (T45-T53) 425 (T57) FOR 330 MM FOLDERS



Accessori / Accessories

N.	Codice Code	Descrizione Description
1	002553-2	Staffa ambidestra per armadi con ante <i>Universal bracket for cabinets with doors</i>
2	000775-2	Staffa Regolabile 3D per fissaggio frontale <i>3D adjustable bracket for frontal panel fixing</i>
3	004298-0	Spessore per fissaggio frontale in alternativa a staffa regolabile <i>Spacer for front panel fixing, as an alternative to adjustable bracket</i>
4	000054-0 000055-2(x2)	Tubo porta cartelle e ganci per tubo porta cartelle <i>File holding rod with hooks</i>