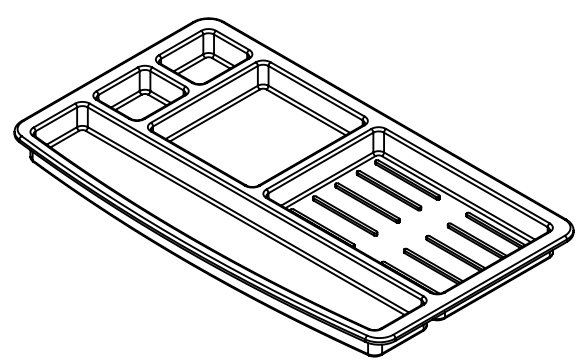
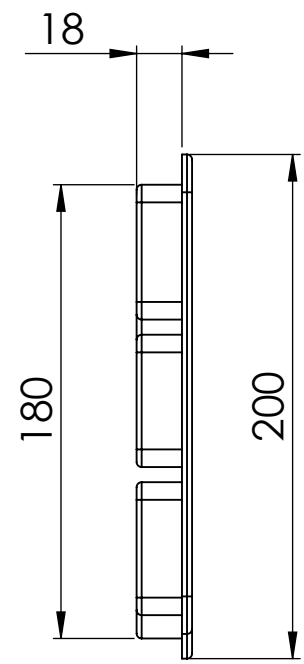
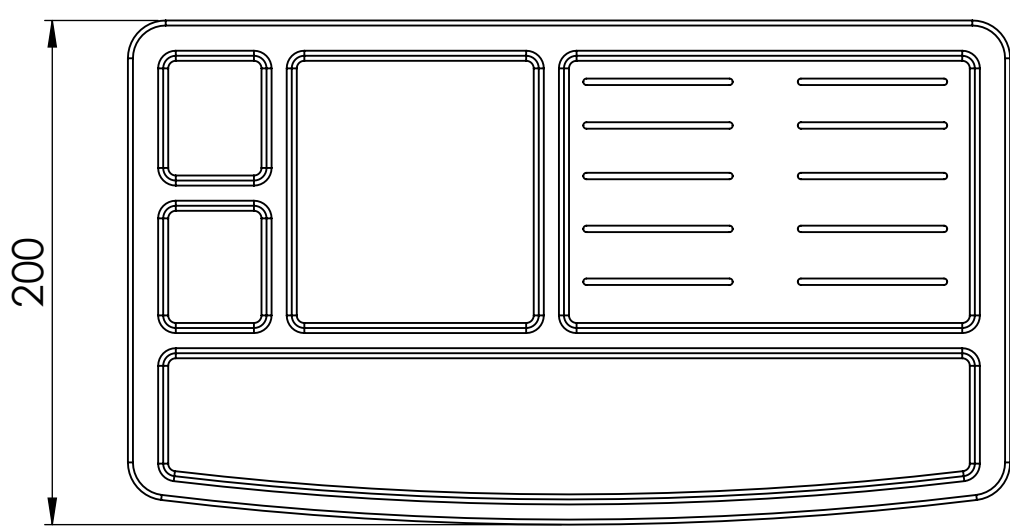
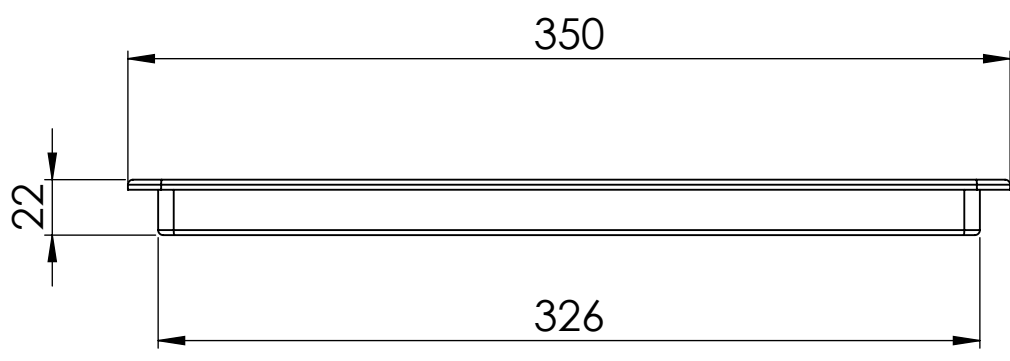


1

2

3



REV. REV.	DATA: DATE:	OPERATORE: OPERATOR:	DESCRIZIONE MODIFICA: CHANGE DESCRIPTION:
SCOSTAMENTI PER QUOTE SENZA INDICAZIONE DI TOLLERANZA EN 22768-1 DEVIATION FOR DIMENSIONS WITHOUT SPECIFIED TOLERANCE EN 22768-1		RACCORDI NON QUOTATI: =1 NOT DIMENSIONED ROUNDED EDGES: =1	
		SMUSSI NON QUOTATI = 1x45° NOT DIMENSIONED CHAMFER EDGES: = 1x45°	ANGOLI: ±0°30' CORNERS: ±0°30'
DIMENSIONI (mm) DIMENSION (mm)	Da/From 0 a/To 6	>6 a 30	>30 a 120
FINE / FINE	±0,02	±0,05	±0,06
MEDIO / MEDIUM	±0,1	±0,2	±0,3
GROSS./ COARSE	±0,2	±0,5	±0,8
		±1,2	±2
		±3	±4
		±5	±6
COMPARAZIONE VALORI DI RUGOSITA' / ROUGHNESS VALUES COMPARISON			
	$\sqrt{\text{R}} = \sqrt{\text{R}}$	$\nabla = \frac{6,3}{3,2} \text{ MAX}$ $\nabla = \frac{3,2}{1,6} \text{ MIN}$	$\nabla = \frac{3,2}{1,6} \text{ MAX}$ $\nabla = \frac{0,8}{0,4} \text{ MIN}$
		$\nabla = \frac{0,8}{0,4}$	$\nabla = \frac{0,2}{0,1}$
		$\nabla = \frac{0,2}{0,1}$	$\nabla = \frac{0,1}{0,05}$

DISEGNO RISERVATO A NORMA DI LEGGE; è VIETATO RIPRODURLO O DIVULGARLO SENZA AUTORIZZAZIONE.  
CONFIDENTIAL DRAWING AS BY LAW ENACTED; ANY REPRODUCTION OR DISCLOSURE IS FORBIDDEN WITHOUT PRIOR AUTHORIZATION

COMMITTENTE: CUSTOMER: DESCRIZIONE: DESCRIPTION: **VASCETTA PORTACANCELLERIA L=350 P=200 H=22**

	MATERIALE: MATERIAL:	PLASTICA		TRATTAMENTO SUPERFICIALE: SURFACE TREATMENT:
	DISEGNATORE: DESIGNER:	DATA / DATE	SCALE:	COD. ARTICOLO / PART NO:
	Carlo M.	22/10/2014	1:5	VC-90996-N
				Q.TY: .
				DISEGNO / DRAWING: 001899-0

1

2

3

A4