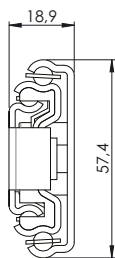


# T58-L

## Guida a Sfere Estrazione Totale Con Fori(90kg)

Full-Extension Ball-Bearing Slide with Standard-Hole Pattern (90kg)



### Specifiche/Specifications

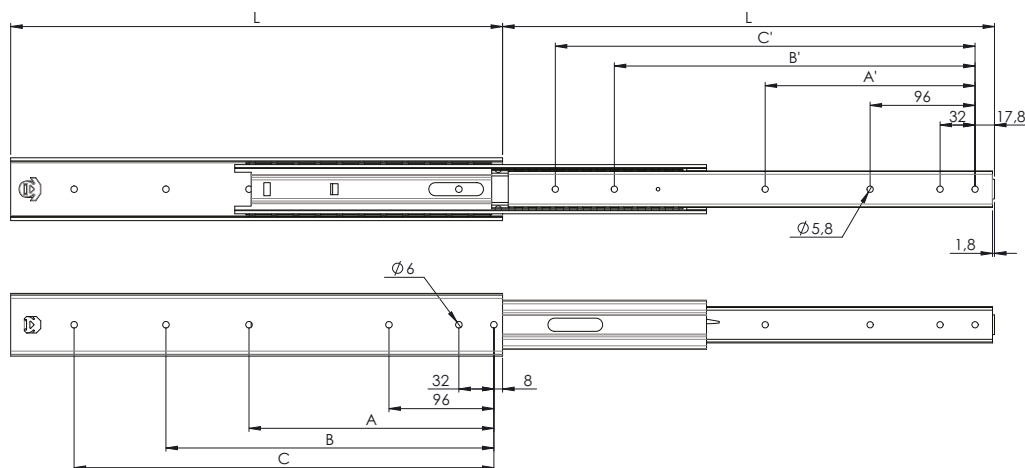
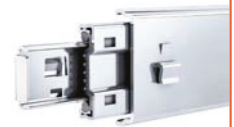
Portata/Load Capacity: **90 Kg** (450mm)

Materiale/Material: **Ferro zincato/Steel galvanized**

Parte cassetto sganciabile/Drawer removal

Montaggio laterale/Side mount

Versione Metallo disponibile



L	A	B	C	A'	B'	C'
250	192	/	/	192	/	/
300	224	256	/	224	256	/
350	224	288	/	224	288	/
400	224	352	/	256	352	/
450	224	384	/	288	384	/
500	224	384	448	192	320	/
550	224	384	480	224	352	480
600	224	384	544	224	384	544
650	224	416	576	224	384	576
700	224	416	640	224	416	640
750	224	448	704	224	448	672
800	224	448	736	256	480	736
850	256	512	800	288	512	800
900	288	544	932	288	544	832
950	320	608	896	320	576	896
1000	352	640	928	320	576	928