

Cerniera 270° indivisibile - in lega nichelata

Inseparable 270° hinge - nickel plated alloy

C270

Cerniera Indivisibile 270° - Inseparable 270° Hinge



Cerniera indivisibile

Angolo di apertura: 270°
Diametro foratura anta: Ø 35 mm
Profondità foratura anta: 12,5 mm
Spessore anta: 15-20 mm
Durata: 20000 cicli
Materiale: Lega nichelata

Inseparable Hinge

Opening angle: 270°
Door drilling diameter: Ø 35 mm
Door drilling depth: 12,5 mm
Door thickness: 15-20 mm
Durability: 20000 cycles
Material: Nickel-plated alloy



Collo "0" / Crank "0"

Sormonto 19 mm.
 Full overlay application (19 mm)



Collo "3" / Crank "3"

Sormonto 16 mm.
 Partial overlay application (16 mm)



Collo "9" / Crank "9"

Sormonto 10 mm.
 Partial overlay application (10 mm)



Collo "19" / Crank "19"

In luce.
 Inset (10 mm)



Con cricchetto
With ratchet

C270A-I52A-A

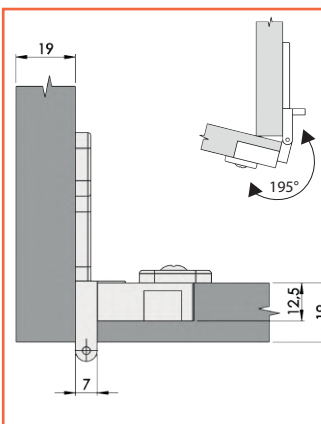
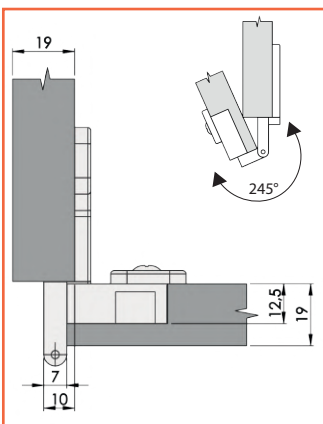
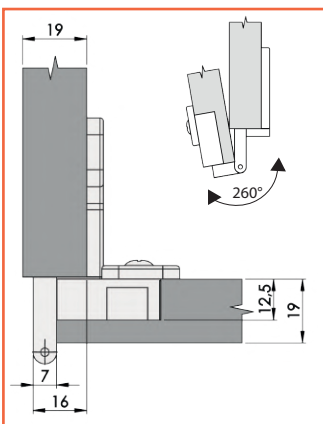
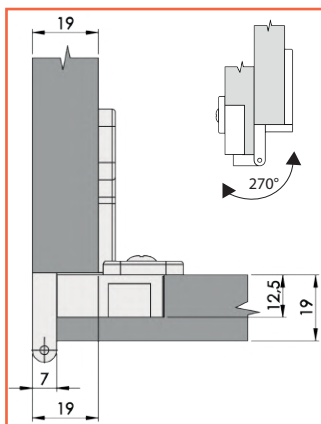
Con cricchetto
With ratchet

C270B-I52A-A

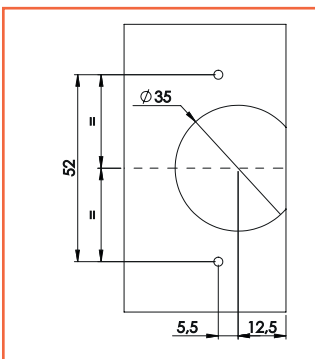
Con cricchetto
With ratchet

C270C-I52A-A

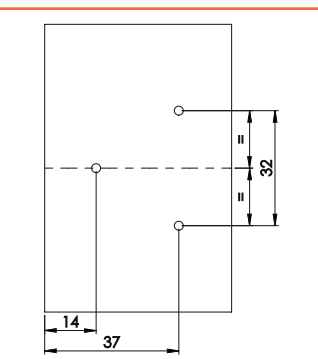
Con cricchetto
With ratchet

C270D-I52A-A


Foratura anta - Door drilling



Foratura mobile - Cabinet drilling



Sistemi di regolazione - Adjustments

