

# GSL

## Sistema Sollevamento Letto in Ferro Iron Bed Lifting System

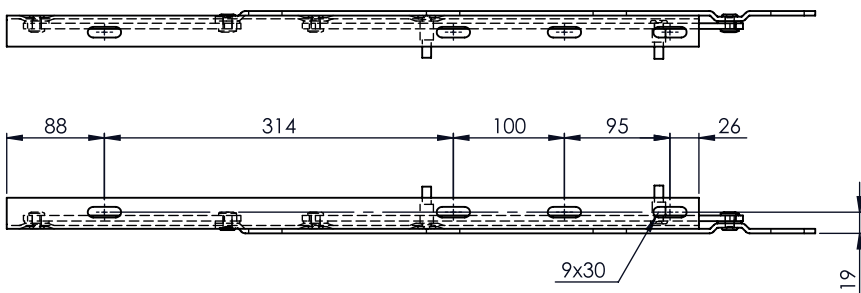
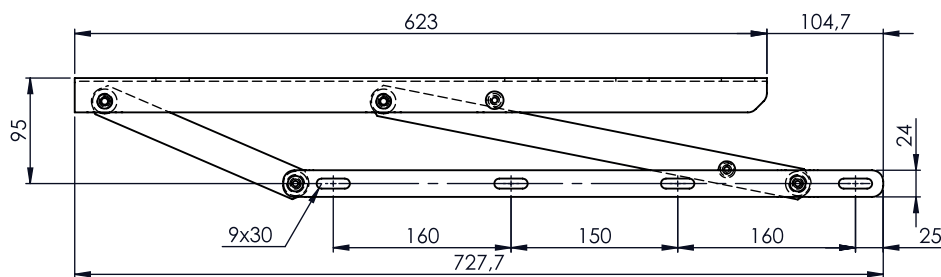
**Staffa Sinistra (vista chiusa)**  
LH Bracket (closed position)



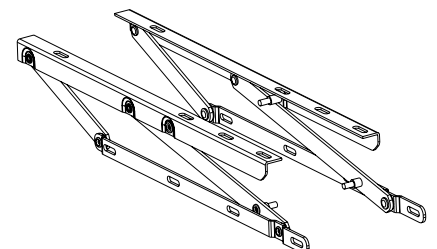
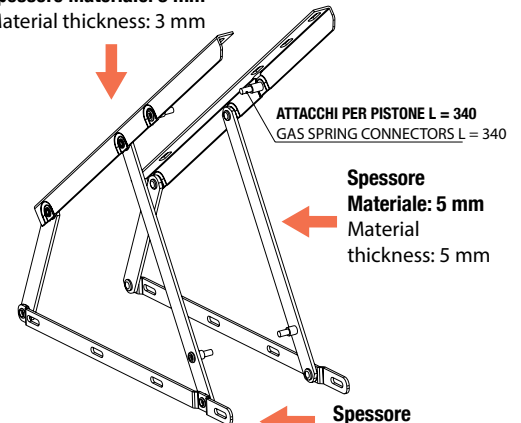
340 mm  
Da Centro Foro a Centro Foro  
Center-to Center

**Staffa Destra (vista aperta)**  
RH Bracket (open position)

Interasse pistone Gas Spring Center-to Center Distance	Forze (N) Forces (N)				
340 mm	500	750	1000	1200	1500



**Spessore Materiale: 3 mm**  
Material thickness: 3 mm

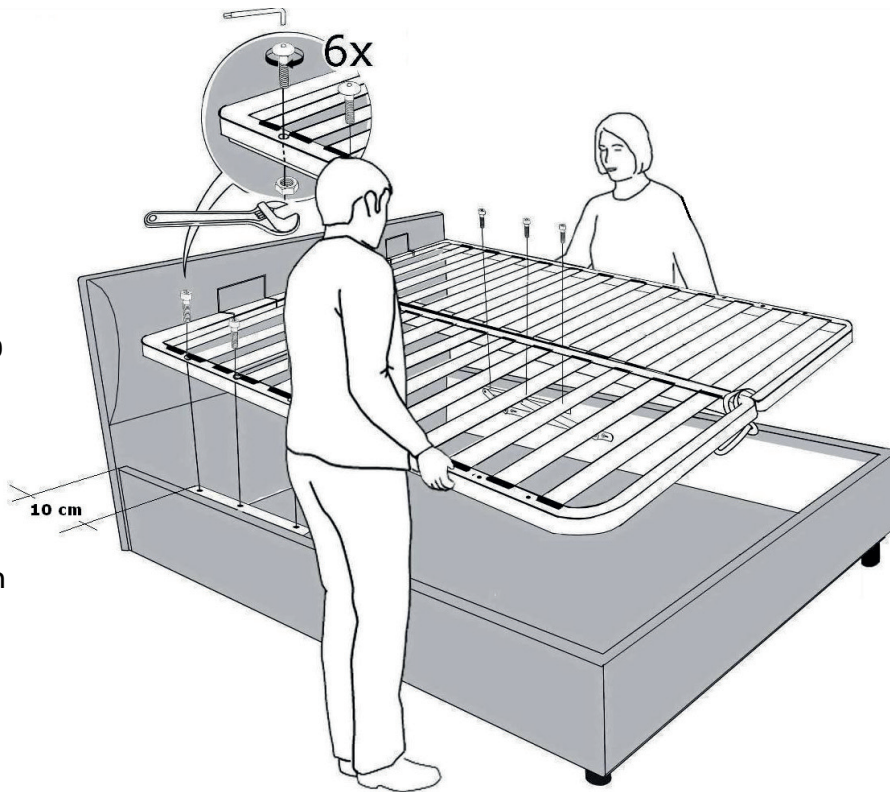


## Istruzioni di Montaggio

### Assembly Instructions

**Distanza da tenere tra la testata del letto e la staffa in posizione chiusa**

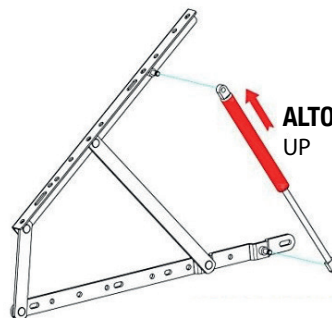
Clearance required between bed head board and bracket in closed position



1. **Montare le staffe sui fianchi del letto** / Fit brackets on bed sides
2. **Montare la rete** / Fit bed slatted frame
3. **Montare i pistoni con l'aiuto di un'altra persona** / Fit gas springs with the help of another person
4. **Posizionare il materasso sulla rete** / Place mattress on bed frame
5. **Abbassare la rete (alla prima chiusura potrebbe risultare un po' duro da chiudere)** / Lower bed frame (it could prove hard to close the first time)



**Corpo pistone in alto**  
Position gas spring body up



**Non alzare e abbassare il sistema senza il materasso**  
Do not lift or lower the system without mattress

