

PSLV-R-S

Guide Sottocassetto Ammortizzate, Estrazione Parziale, con Perno di Regolazione Eccentrico Single-Extension Soft-Closing Under-Mounted Slides, with Eccentric Adjustment Pin

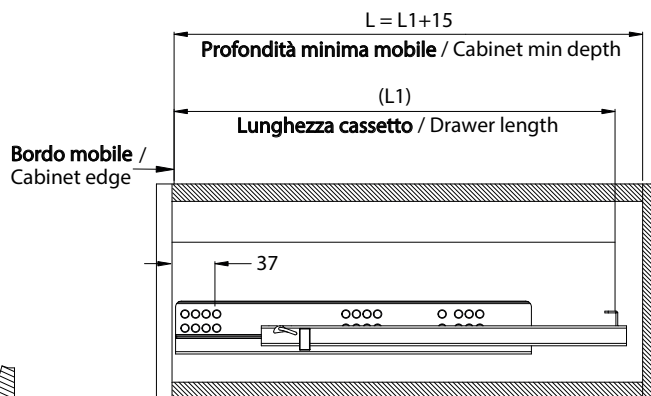
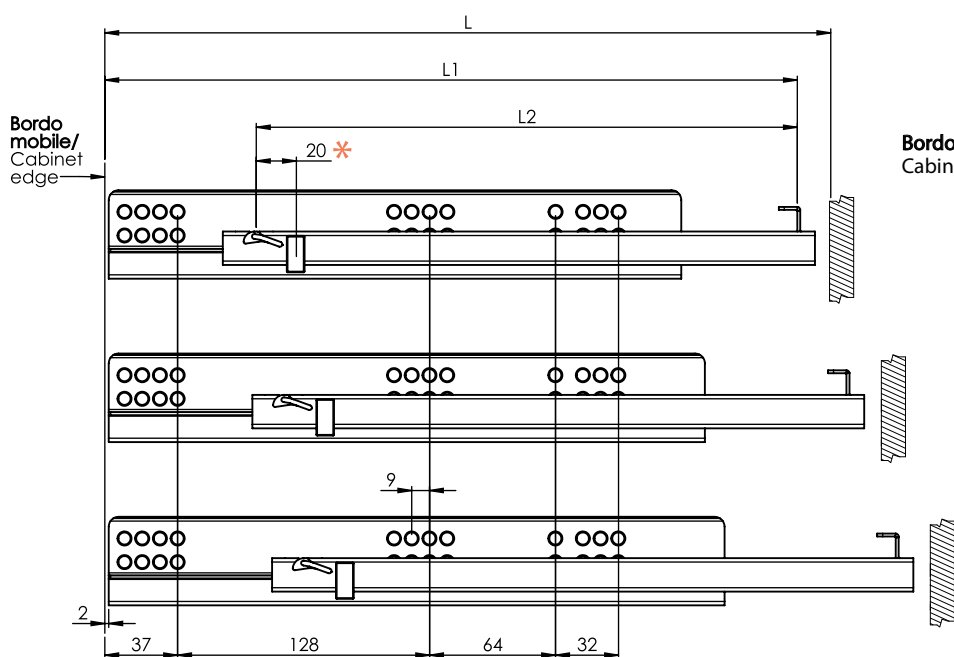
Specifiche/Specifications

Materiale/Material: Ferro zincato/Galvanized steel

Portata/Load rating: 25Kg (450 mm as standard)

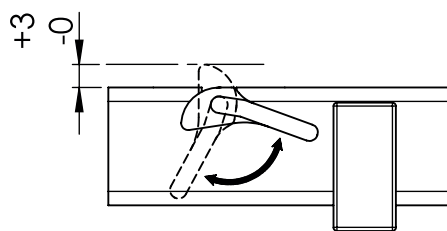
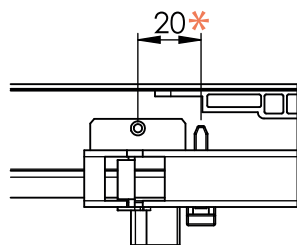
Spessore/Thickness: 1.5x1.5mm

Durata/Cycling: over 50000 times



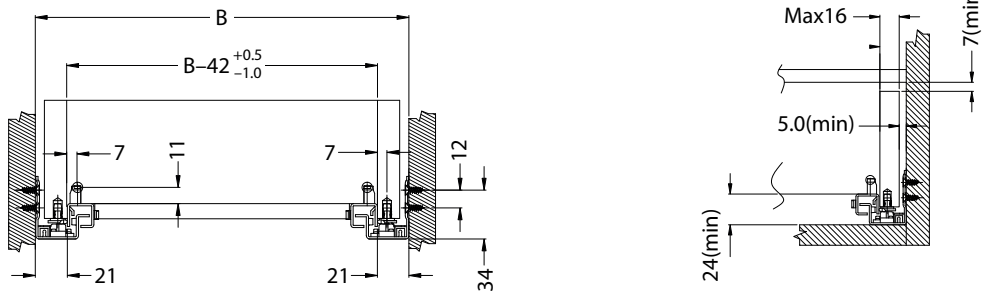
Cassetto standard / Standard drawer

N.B. è possibile avere altre misure non presenti nella scala su richiesta del cliente / N.B. other sizes other than those shown are available upon request

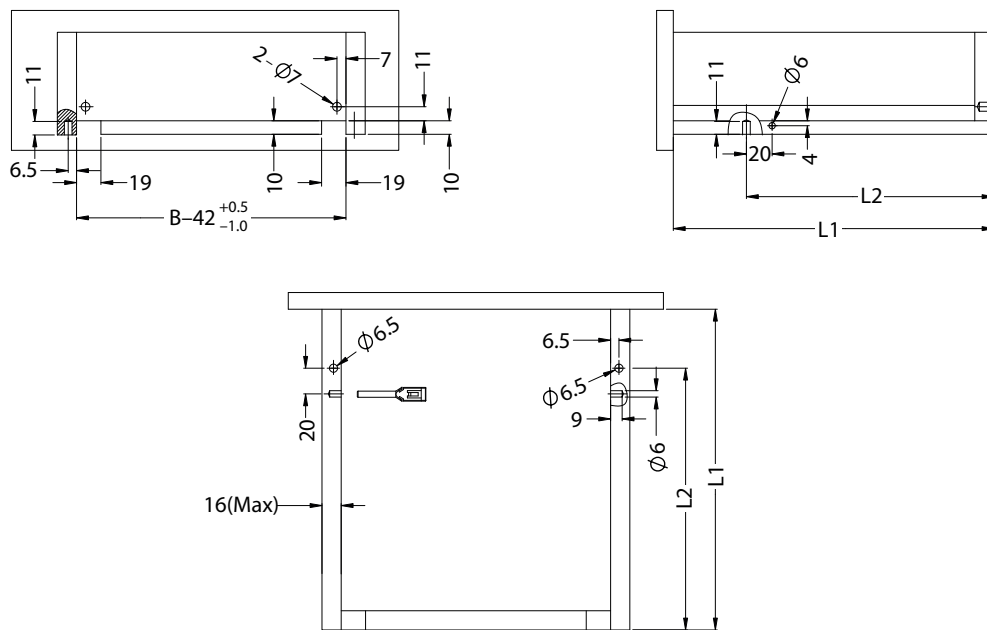


Lunghezza guida Slide length	Lunghezza cassetto (L1) Drawer length (L1)	Profondità minima mobile (L) Cabinet min depth (L)	Foro di montaggio (L2) Assembling hole (L2)	Coppie per scatola Sets per box
350 mm	352 mm	367 mm	275 mm	10
375 mm	377 mm	392 mm	285 mm	10
400 mm	402 mm	417 mm	300 mm	10

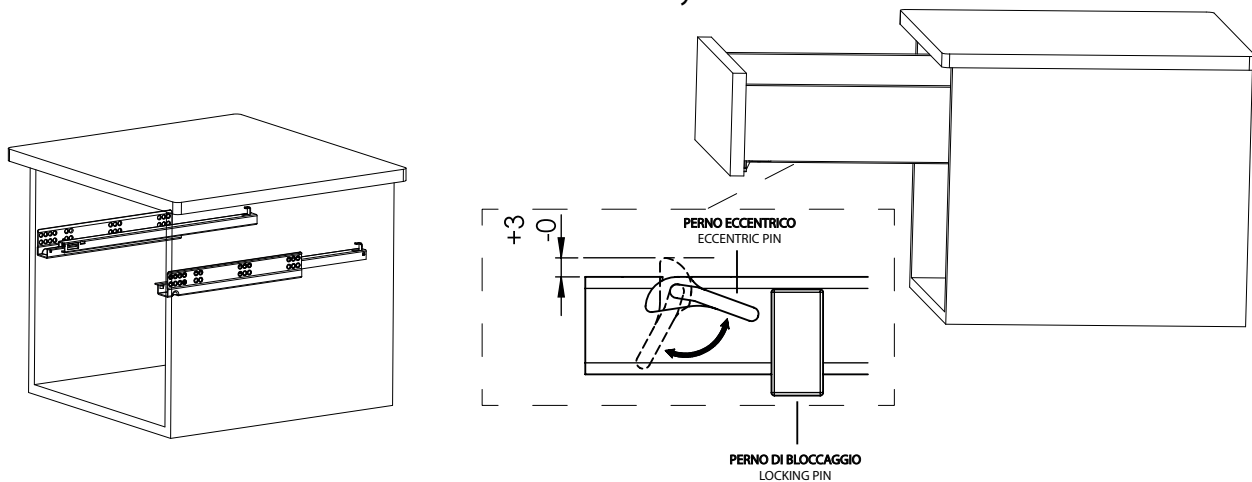
Spazio interno mobile Cabinet Inside Space



Dimensioni cassetto e schema foratura Drawer size and drilling diagram



Montaggio Assembly



Montare la guida sinistra e destra su entrambi i lati del mobile
/ Assemble left and right slides on both sides of cabinet

Posizionare il cassetto sulle guide e agire sul Perno Eccentrico
per effettuare la Regolazione. Infine bloccare il cassetto con il Perno di Bloccaggio /
Fit drawer on slides and adjust using Eccentric Pin.
Finally, secure drawer with Locking Pin.