

PSLV-R-S

Guide Sottocassetto Ammortizzate, Estrazione Parziale, con Perno di Regolazione Eccentrico Single-Extension Soft-Closing Under-Mounted Slides, with Eccentric Adjustment Pin

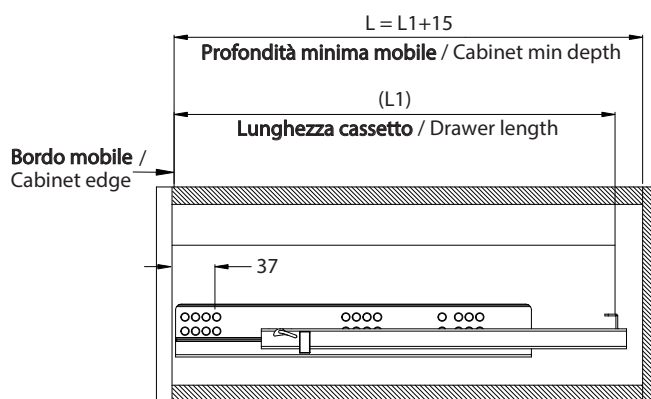
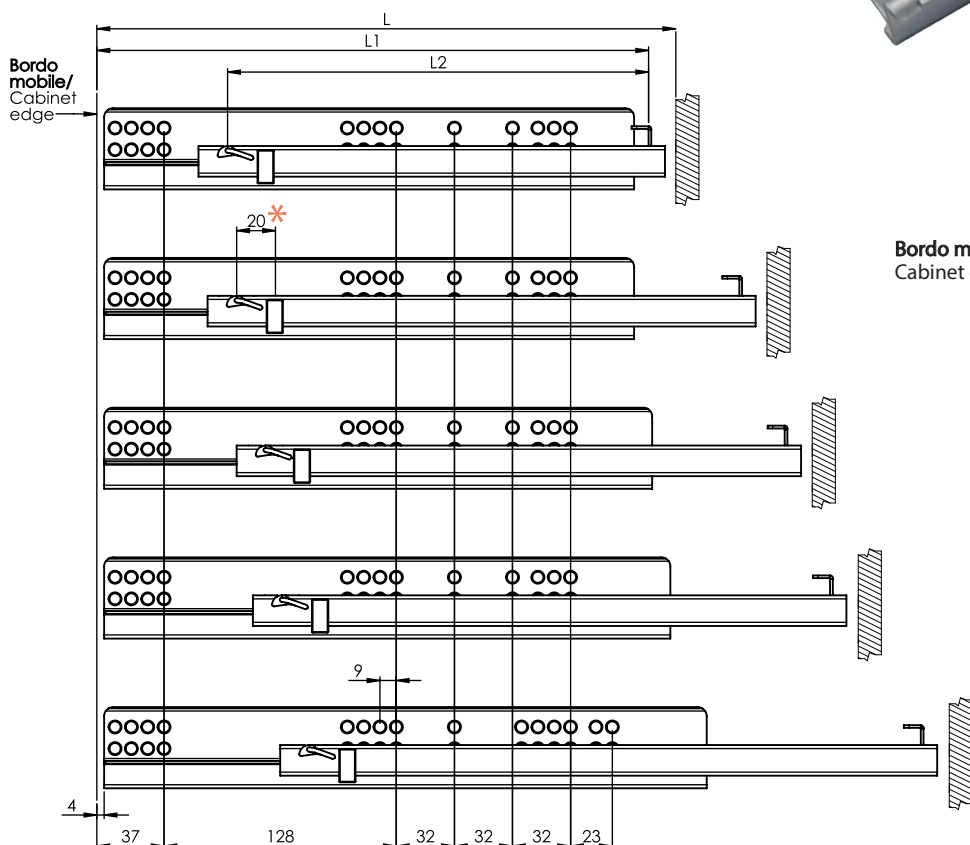
Specifiche/Specifications

Materiale/Material: Ferro zincato/Galvanized steel

Portata/Load rating: 25Kg (450 mm as standard)

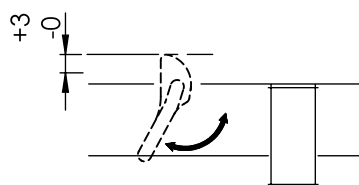
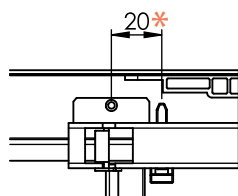
Spessore/Thickness: 1.5x1.5mm

Durata/Cycling: over 50000 times



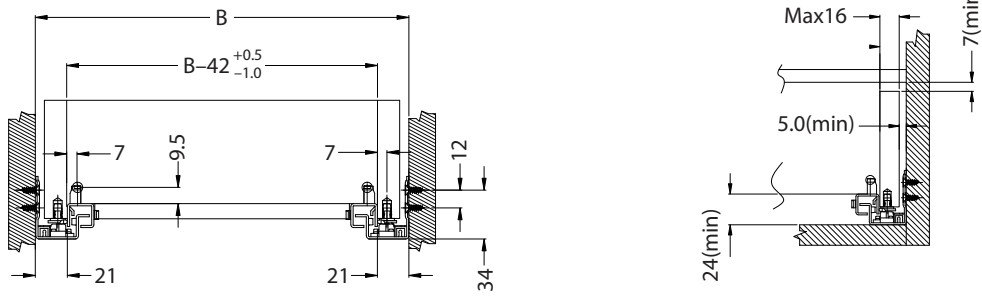
Cassetto standard / Standard drawer

N.B. è possibile avere altre misure non presenti nella scala su richiesta del cliente / N.B. other sizes other than those shown are available upon request

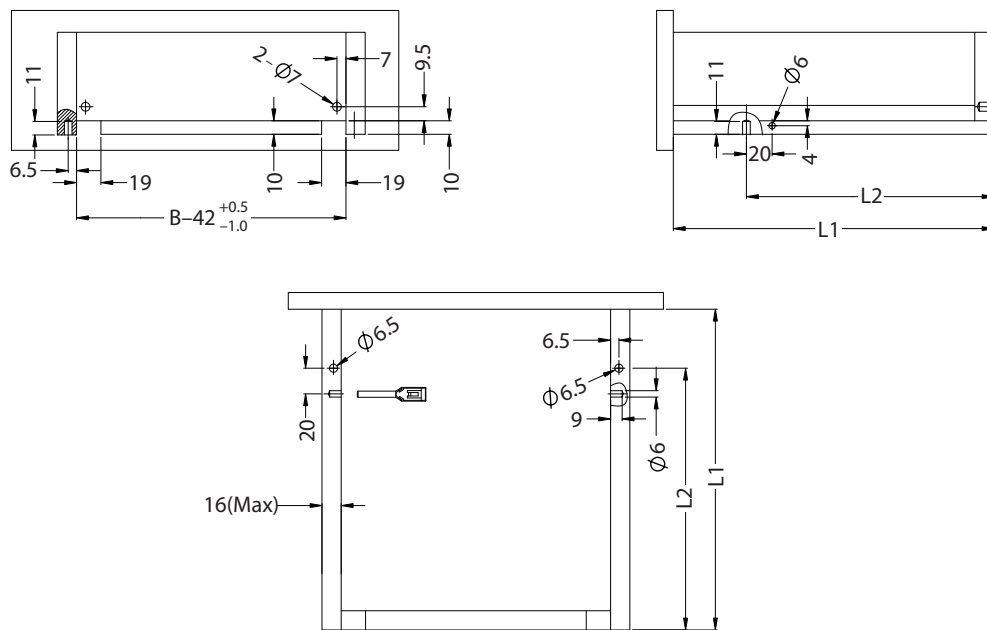


Lunghezza guida Slide length	Lunghezza cassetto (L1) Drawer length (L1)	Corsa Travel	Profondità mobile (L) Mobile depth (L)	Foro di montaggio (L2) Assembling hole (L2)	Coppie per scatola Sets per box
300 mm	304 mm	210 mm	319 mm	231 mm	10
350 mm	354 mm	255 mm	369 mm	276 mm	10
375 mm	379 mm	280 mm	394 mm	286 mm	10
400 mm	404 mm	305 mm	419 mm	301 mm	10
450 mm	454 mm	320 mm	469 mm	336 mm	10

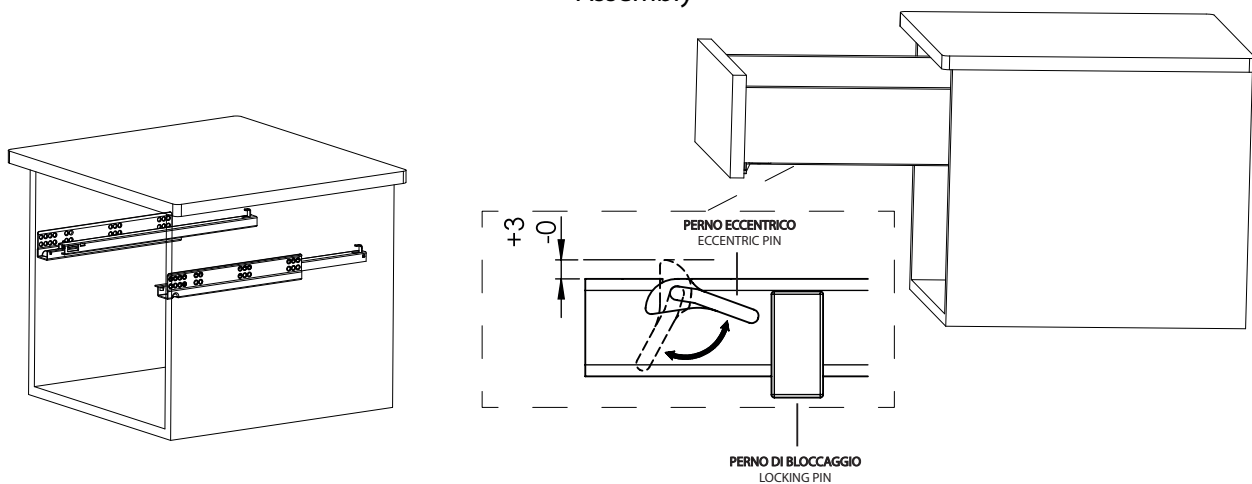
Spazio interno mobile Cabinet Inside Space



Dimensioni cassetto e schema foratura Drawer size and drilling diagram



Montaggio Assembly



Montare la guida sinistra e destra su entrambi i lati del mobile
/ Assemble left and right slides on both sides of cabinet

Posizionare il cassetto sulle guide e agire sul Perno Eccentrico
per effettuare la Regolazione. Infine bloccare il cassetto con il Perno di Bloccaggio /
Fit drawer on slides and adjust using Eccentric Pin.
Finally, secure drawer with Locking Pin.